

**АБОНЕНТСКИЙ РАДИОТЕРМИНАЛ  
(АБОНЕНТСКАЯ РАДИОСТАНЦИЯ)  
ЕССОМ  
СТАНДАРТА GSM 900/1800**

 **ECCOM BASIS**  
МЕЖСЕТЕВОЙ ИНТЕРФЕЙС

**РУКОВОДСТВО  
ПО ЭКСПЛУАТАЦИИ**



Для оптимального использования возможностей BASIS рекомендуем внимательно прочитать настоящее руководство.

Перед началом применения изделия обязательно ознакомьтесь с рекомендациями по безопасной эксплуатации.

## Как пользоваться настоящим руководством

В разделе «2. Введение» показаны четыре схемы включения BASIS. Три основные схемы, изображенные на рисунках 2а, 2б и 2в, подробно рассмотрены в разделах 6, 7 и 8 руководства. Схема, приведенная на рисунке 2г, являются частным случаем схемы на рис. 2в. Поэтому в разделе 9 указаны только особенности эксплуатации BASIS, включенного по этой схеме. Все остальные разделы руководства содержат сведения необходимые для полноценной эксплуатации устройства независимо от варианта подключения. Эти сведения понадобятся Вам по мере расширения функций BASIS.

Перед началом эксплуатации изделия рекомендуется из трех основных вариантов включения выбрать наиболее подходящий для Ваших условий и внимательно ознакомиться с тем разделом руководства, который посвящен выбранной Вами схеме включения. Обратите внимание, что после подключения BASIS функционирует по правилам, изложенным в разделе, только в том случае, если перед началом эксплуатации его программируемые параметры соответствуют установкам производителя. Для ранее эксплуатировавшихся изделий рекомендуется восстановить «заводскую» настройку, выполнив требования подраздела **15.8**.

Если же Вы остановили свой выбор на частном случае подключения устройства к мини-АТС (рис. 2г), то кроме раздела, посвященного выбранной Вами схеме, следует внимательно изучить те части руководства, на которые даны ссылки в этом разделе.

Подготовку изделия к эксплуатации начинайте с выполнения рекомендаций раздела «4. Подготовка к работе».

## 1. Комплект поставки

Приобретая изделие, проверьте его комплектность в соответствии с данными, указанными в таблице.

№	Наименование	Кол-во	Примечание
1	Межсетевой интерфейс BASIS	1 шт.	—
2	Блок питания сетевой	1 шт.	—
3	Шнур телефонный соединительный (2м)	2 шт.	—
4	Антенна GSM 1800	1 шт.	—
5	Антенна GSM 900	1 шт.	—
6	Модемный интерфейсный кабель	1 шт.	—
7	Компакт-диск	1 шт.	—
8	Комплект крепежный	1 шт.	—
9	Руководство по эксплуатации	1 шт.	—
10	Упаковка	1 шт.	—
11	Антенна внешняя GSM 1800/900	1 шт.	дополнительно
12	Кабель ВЧ, 10м (для подключения внешней антенны)	1 шт.	дополнительно
13	Источник бесперебойного питания UPS-12010	1 шт.	дополнительно

# СОДЕРЖАНИЕ

<b>1. Комплект поставки</b> .....	<b>1</b>
<b>2. Введение</b> .....	<b>4</b>
<b>3. Внешний вид</b> .....	<b>8</b>
<b>4. Подготовка к работе</b> .....	<b>9</b>
<b>5. Режим настройки и сервис-код</b> .....	<b>11</b>
<b>6. Эксплуатация BASIS в режиме стационарного абонентского GSM терминала</b> ...	<b>13</b>
6.1 Подключение .....	13
6.2 Настройка .....	13
6.3 Выполнение звонков .....	13
<b>7. Эксплуатация BASIS на абонентской линии АТС</b> .....	<b>14</b>
7.1 Подключение .....	14
7.2 Эксплуатация устройства с «заводскими» настройками .....	14
7.3 Корпоративное использование устройства мобильными абонентами.....	15
7.3.1 Особенности осуществления звонков при корпоративном использовании .....	16
7.3.2 Настройка режима корпоративного использования .....	17
— Пополнение списка мобильных абонентов .....	17
— Исключение мобильного абонента из списка .....	18
— Установка индивидуальных ограничений набора номера для мобильного абонента.....	18
— Временная блокировка мобильного абонента, предоставление ему дополнительных прав .....	19
— Выбор способа опознавания мобильных абонентов .....	21
7.4 Расширение возможностей абонентов АТС.....	21
7.4.1 Особенности осуществления звонков после создания списка проводных абонентов.....	22
7.4.2 Настройка доступа из проводной телефонной сети .....	22
— Пополнение списка проводных абонентов .....	22
— Исключение проводного абонента из списка .....	23
— Установка индивидуальных ограничений набора номера для проводного абонента .....	23
— Блокировка расширенных возможностей проводного абонента, предоставление ему дополнительных прав .....	25
7.5 Настройка доступа к сотовой сети по каналу «PHONE» .....	27
<b>8. Эксплуатация BASIS с мини-АТС. Полное подключение</b> .....	<b>28</b>
8.1 Подключение устройства.....	28
8.2 Основные требования к настройке мини-АТС .....	29
8.3 Эксплуатация устройства с «заводскими» настройками.....	29
8.4 Корпоративное использование устройства мобильными абонентами.....	29
8.4.1 Особенности осуществления звонков при корпоративном использовании.....	30
8.4.2 Настройка режима корпоративного использования .....	30
— Пополнение списка мобильных абонентов .....	30
— Исключение мобильного абонента из списка .....	31
— Установка индивидуальных ограничений набора номера для мобильного абонента.....	31
— Временная блокировка мобильного абонента, предоставление ему дополнительных прав .....	33
— Выбор способа опознавания мобильных абонентов .....	34
8.5 Расширение возможностей абонентов мини-АТС .....	35
8.5.1 Доступ к исполнительным устройствам и автоответчику .....	35
8.5.2 Изменение прав абонентов мини-АТС.....	36
— Пополнение списка проводных абонентов .....	36
— Исключение проводного абонента из списка .....	37
— Блокировка расширенных возможностей проводного абонента, предоставление прав на управление исполнительными устройствами и автоответчиком .....	37
<b>9. Эксплуатация BASIS с мини-АТС. Подключение по схеме «абонент мини-АТС»</b> .....	<b>39</b>
<b>10. Дополнительные функции по обслуживанию телефонных соединений</b> .....	<b>40</b>
— Переадресация соединения .....	40
— Команда «FLASH».....	40
— Завершение телефонного разговора без разрыва соединения с BASIS.....	40

<b>11. Установка общих ограничений по набору номера, доступу и длительности сеанса связи .....</b>	<b>41</b>
11.1 Установка ограничений для вызова абонентов, доступных по каналу «LINE» .....	41
11.2 Установка ограничений для вызова мобильных абонентов .....	42
11.3 Установка ограничений на звонки из сотовой сети .....	43
11.4 Ограничение времени вызова мобильного абонента и максимальной длительности сеанса связи по GSM каналу .....	44
<b>12. Настройка диспетчерской службы .....</b>	<b>45</b>
<b>13. Автоответчик .....</b>	<b>47</b>
13.1 Запись сообщений на автоответчик .....	47
13.2 Управление автоответчиком .....	47
<b>14. Исполнительные устройства и датчики .....</b>	<b>48</b>
<b>15. Дополнительная настройка .....</b>	<b>50</b>
15.1 Ввод телефонного номера SMS-центра .....	50
15.2 Мониторинг питания .....	50
15.3 Уведомление о поступлении нового сообщения на автоответчик .....	51
15.4 Тарификация .....	51
15.5 Максимальная пауза между нажатием кнопок при наборе номера .....	52
15.6 Настройка интерфейса взаимодействия BASIS с линией, подключенной к разъему «LINE» .....	52
15.7 Режим «CALLBACK» при доступе из сотовой сети .....	53
15.8 Восстановление настройки производителя .....	53
<b>16. Контроль и настройка с помощью ПК .....</b>	<b>54</b>
<b>17. Передача факсимильных сообщений .....</b>	<b>54</b>
— Установка на компьютер драйвера ECCOM BASIS FAX с терминальной скоростью обмена 19200 bps .....	54
— Перевод ECCOM BASIS в режим передачи факсимильных сообщений .....	57
— Рекомендации по передаче факсимильных сообщений .....	58
<b>18. Передача данных в режиме модема .....</b>	<b>61</b>
— Установка на компьютер драйвера ECCOM BASIS GPRS MODEM с терминальной скоростью обмена 115200 bps .....	61
— Перевод ECCOM BASIS в режим модема для передачи данных .....	63
<b>19. Обновление «прошивки» ECCOM BASIS .....</b>	<b>64</b>
<b>20. Рекомендации по рассылке SMS сообщений .....</b>	<b>64</b>
<b>21. Световая индикация основных режимов работы .....</b>	<b>65</b>
<b>22. Рекомендации по безопасной эксплуатации .....</b>	<b>66</b>
<b>23. Технические характеристики .....</b>	<b>67</b>
<b>25. Команды настройки .....</b>	<b>69</b>
— Установка общих параметров .....	69
— Формирование списка пользователей .....	70
— Установка общих ограничений по набору номера и доступу .....	70
— Настройка диспетчерской службы .....	71
— Дополнительные настройки .....	71

## 2. Введение

### Общие сведения

Применение межсетевого интерфейса BASIS позволяет пользователям мини-АТС получить прямой доступ к сотовой сети и, наоборот, мобильным абонентам осуществлять звонки непосредственно в локальную телефонную сеть мини-АТС. Причем, в обоих случаях «межсетевой» звонок, выполненный через BASIS, для сотовой сети является «внутрисетевым» и тарифицируется по соответствующим расценкам. В связи с этим, основным преимуществом применения устройства является существенное сокращение расходов на оплату «межсетевых» звонков, так как «внутрисетевые» тарифы значительно ниже «межсетевых».

Дополнительно BASIS позволяет:

- обеспечить избирательный доступ, как мобильных абонентов к проводной сети, так и проводных абонентов к сотовой сети, за счет формирования списков пользователей в памяти устройства;
- создать простую охранную систему с выдачей SMS-сообщений мобильному абоненту при «срабатывании» датчиков, подключенных к устройству;
- дистанционно с мобильного терминала или с телефонного аппарата проводной телефонной сети управлять исполнительными устройствами;
- производить запись сообщений на автоответчик и дистанционно управлять им;
- выполнять настройку параметров
  - дистанционно с мобильного телефона или с телефонного аппарата, подключенного к проводной телефонной сети,
  - с телефонного аппарата, подключенного непосредственно к устройству,
  - с персонального компьютера, подключенного к устройству через COM порт (последовательный интерфейс RS-232C).

Применение BASIS также может оказаться эффективным в случаях нецелесообразности или невозможности использования проводной телефонной связи:

- при значительном удалении от проводных телекоммуникаций, например, загородный дом и т.п.,
- для быстрой телефонизации временных сооружений, например, строительных площадок и т.п.

BASIS предназначен для работы в сотовых сетях стандартов GSM 900 и GSM 1800.

### Принципы функционирования

BASIS представляет собой сотовый абонентский терминал стандарта GSM 900/1800 с встроенным цифровым автоответчиком, оснащенный разъемами:

**LINE** — для подключения абонентской (исходящей) линии мини-АТС или городской АТС,

**PHONE** — для подключения телефонного аппарата или внешней (входящей) линии мини-АТС,

**CONTROL** — для подключения двух логических датчиков, например, датчиков пожарной сигнализации или датчиков движения, а также двух исполнительных устройств, например, реле для управления световыми приборами или электродвигателями,

**RS-232** — для подключения персонального компьютера.

Обслуживание устройством телефонных соединений между мобильными и проводными абонентами осуществляется благодаря встроенному программному обеспечению. Гибкость программного обеспечения позволяет настраивать BASIS с помощью ПК, а также простых команд, вводимых с клавиатуры мобильного или проводного телефонов. Это предоставляет широкие возможности конфигурирования устройства, формирования списков мобильных и проводных пользователей, назначения им индивидуальных ограничений на доступ к сотовой и проводной сети, а также прав на управление исполнительными устройствами и автоответчиком.

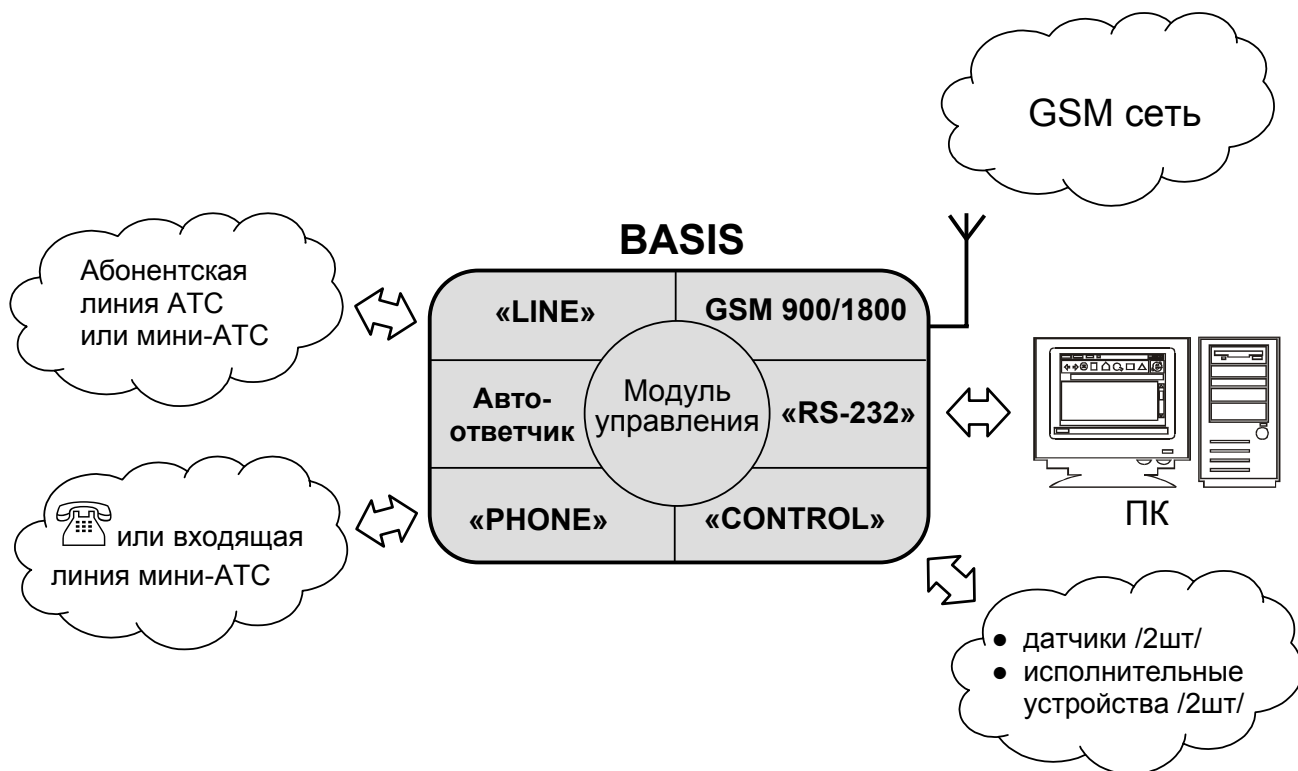
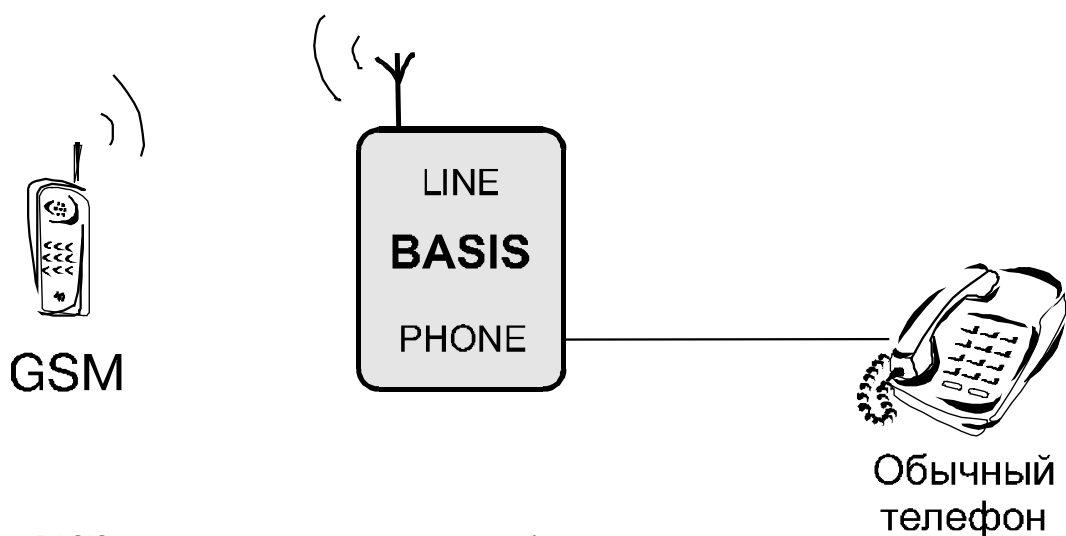


Рис. 1 — Общая схема функционирования BASIS

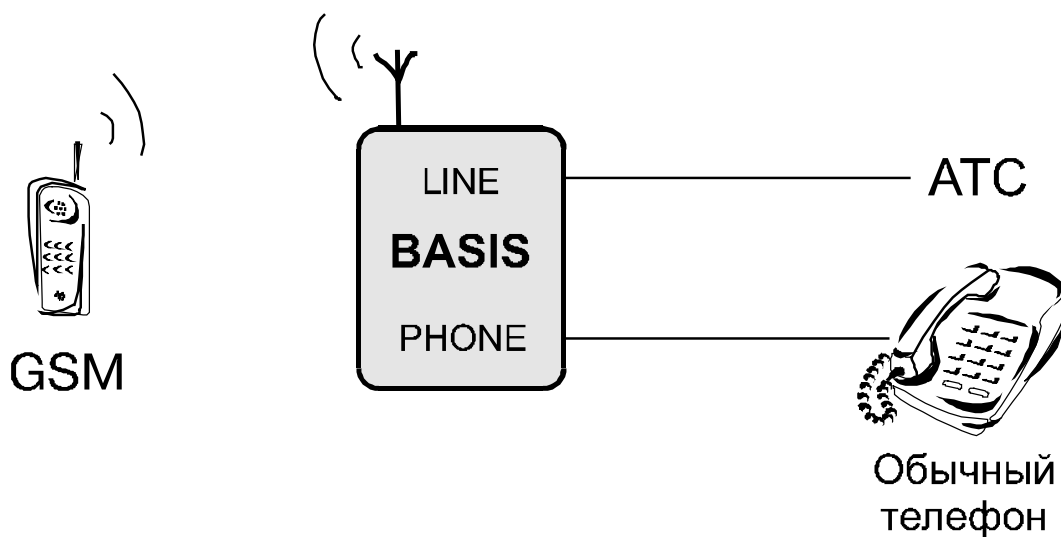
Подключение BASIS к сотовой сети осуществляется стандартным способом — с помощью установки в устройство SIM-карты. Поддерживаются SIM-карты с напряжением питания 3В.

## Основные схемы включения



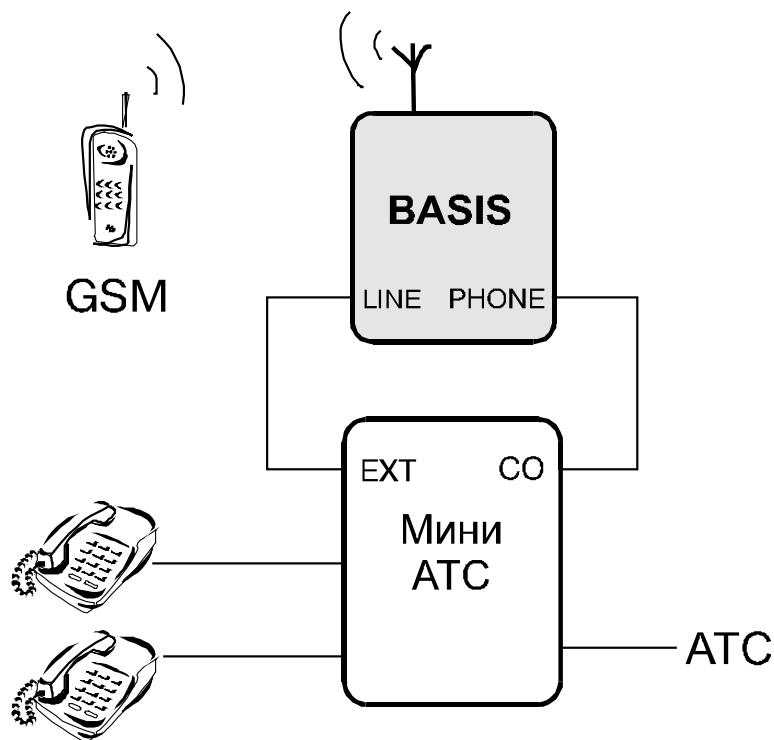
BASIS используется как стационарный абонентский сотовый терминал. При звонке в сотовую сеть набор номера и разговор осуществляется с подключенного к устройству телефонного аппарата. При звонке из сотовой сети отсчет времени разговора (тарификация звонка) начинается только после подъема трубки на телефонном аппарате.

*Рис 2а — Эксплуатация устройства в режиме стационарного абонентского GSM терминала*



Мобильный абонент получает доступ через BASIS к проводной телефонной сети, абонент ATC — к сотовой. Оплата межсетевых звонков осуществляется по внутренним тарифам сотовой и проводной сетей.

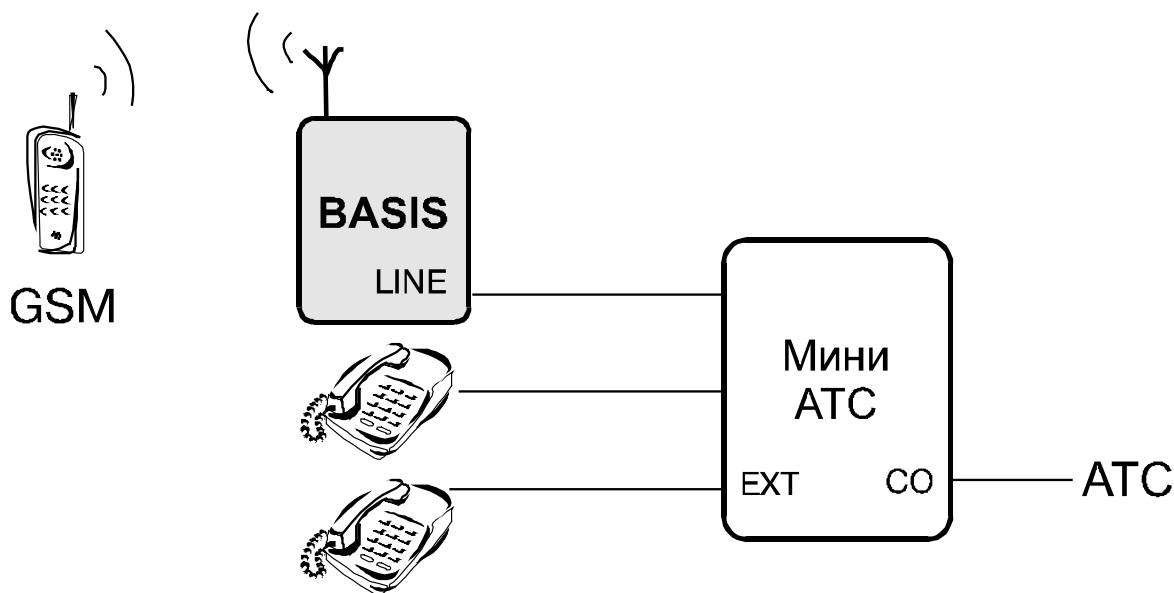
*Рис 2б — Эксплуатация устройства на абонентской линии ATC*



Мобильные абоненты пользуются всеми правами абонента мини-АТС; абоненты мини-АТС имеют прямой выход в сотовую сеть. Оплата межсетевых звонков осуществляется по внутренним тарифам сотовой сети.

Рис 2в — Эксплуатация устройства с мини-АТС. Вариант полного включения.

### Частный случай схемы на рис. 2в



Мобильные абоненты пользуются всеми правами абонента мини-АТС. Пользователи мини-АТС получают доступ к сотовой сети после набора внутреннего номера абонентской линии, подключенной к BASIS. Оплата межсетевых звонков осуществляется по внутренним тарифам сотовой сети.

Рис 2г — Эксплуатация устройства с мини-АТС. Включение по схеме «Абонент мини-АТС».

### 3. Внешний вид

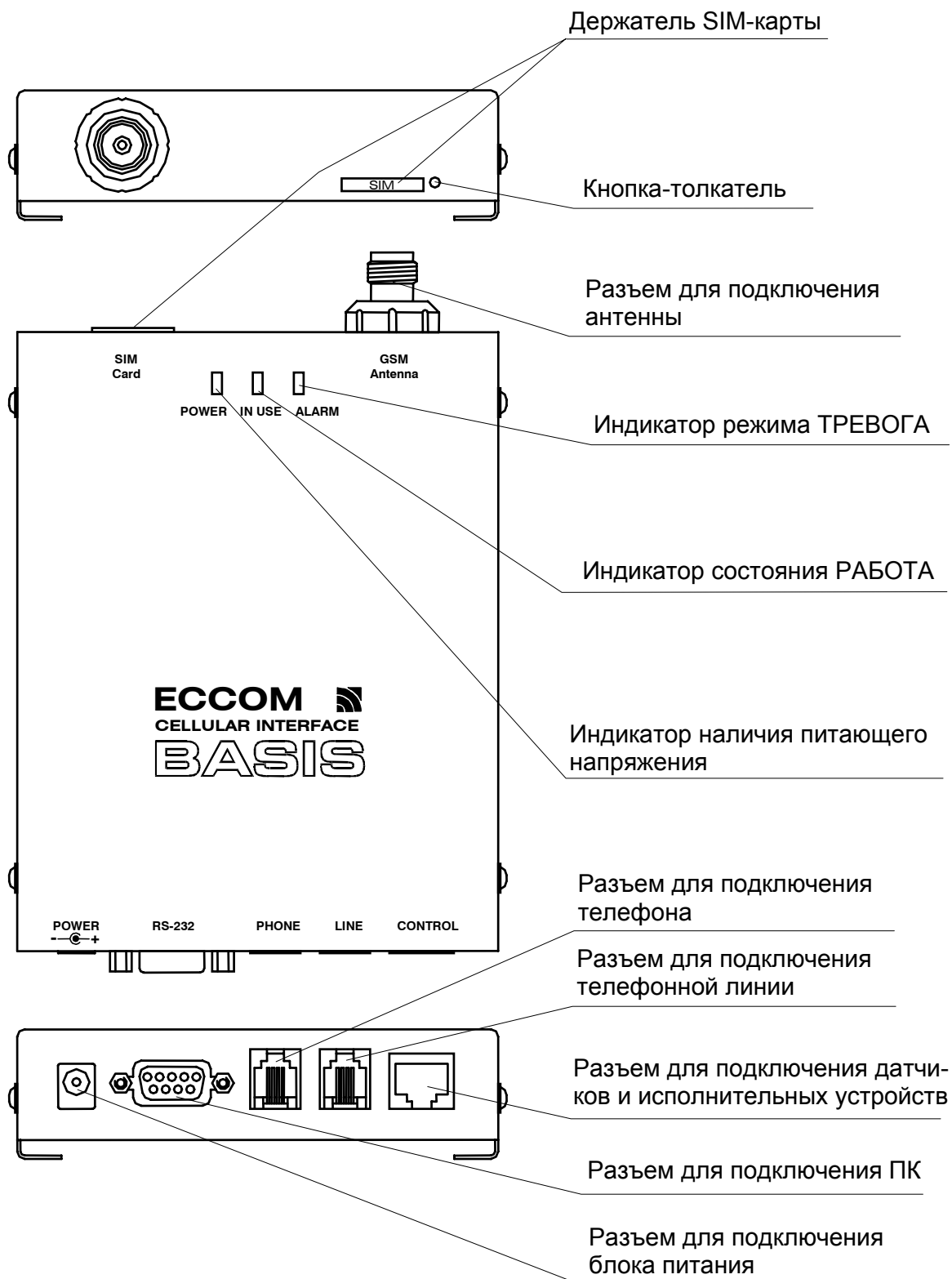


Рис. 3 — Общий вид устройства

## 4. Подготовка к работе

- 1 Установите SIM-карту в устройство. При этом питание устройства должно быть отключено. Для установки SIM-карты через отверстие в стенке корпуса нажмите кнопку-толкатель, находящуюся возле держателя SIM-карты. Держатель должен разблокироваться и частично выдвинуться наружу корпуса устройства. Вытащите держатель. Установите на него SIM-карту, и затем вставьте обратно в нишу корпуса до упора.
- 2 В зависимости от стандарта, используемого оператором сотовой сети, подсоедините к ВЧ разъему устройства антенну GSM 900 или GSM 1800, надежно затянув гайку разъемного соединения. Установите антенну в положение, при котором достигаются оптимальные условия для работы BASIS в сотовой сети. Как правило, это вертикальное положение.
- 3 Вставьте штекер сетевого блока питания, входящего в комплект поставки изделия, в разъем «DC Power 12V» устройства.  
В том случае, если предполагается эксплуатировать BASIS с источником резервного питания, вначале вставьте штекер аккумуляторного блока в разъем «DC Power 12V» устройства. Затем подсоедините к аккумуляторному блоку штекер сетевого блока питания.
- 4 Подключите блок питания к розетке бытовой электросети, предварительно убедившись, что напряжение электросети соответствует маркировке на блоке питания. При этом должен включиться и непрерывно светиться индикатор «POWER»; индикатор «IN USE» после мигания в течение 5 .. 50с должен выключиться.

**Устройство готово к работе.**

### **ВНИМАНИЕ !**

**Устанавливать и извлекать SIM-карту допускается только после отключения питания устройства.**

### **ПРИМЕЧАНИЕ 1**

**Если после выполнения п. 4, кроме индикатора «POWER», сразу включился индикатор «ALARM» (красного цвета), это означает, что устройство требует введения PIN-кода SIM-карты.**

- 5 Подключите к разъему «PHONE» устройства телефонный аппарат, переведенный в режим тонального набора номера.
- 6 Поднимите трубку телефонного аппарата и дождитесь непрерывного гудка.
- 7 Переведите BASIS в **РЕЖИМ НАСТРОЙКИ** параметров, нажав на клавиатуре телефона последовательно:

**\* \* 0 0 0 0 0 0 \***

*Сервис-код, установленный производителем*

Если устройство восприняло команду, в телефонной трубке прозвучит подтверждающий сигнал.

Если команда перевода устройства в режим программирования введена неправильно, в телефонной трубке прозвучит сигнал ошибки. Причиной ошибки может быть ввод неправильного значения сервис-кода, в том случае если устройство ранее эксплуатировалось, и сервис-код, установленный производителем, изменялся (см. раздел 5). Производителем сервис-коду присвоено значение «000000».

Для восстановления настроек производителя выполните рекомендации подраздела 15.8 и затем снова повторите процедуру ввода PIN-кода SIM-карты.

- 8** Введите в память устройства PIN-код SIM-карты, нажав на клавиатуре телефона последовательно:

**4 5 # X X X X #**

Под нажатием кнопок **X X X X** подразумевается набор PIN-кода. Для новой SIM-карты значение PIN-кода указано в сопроводительной инструкции.

Если устройство восприняло команду, в телефонной трубке прозвучит подтверждающий сигнал.

Известно, что после нескольких попыток введения неправильного значения PIN-кода SIM-карта блокируется. BASIS всегда резервирует последнюю попытку введения PIN-кода для выполнения этой процедуры с помощью сотового телефона.

- 9** Отключите, а затем через 2 ... 3 с вновь подайте питание на устройство. Должен включиться индикатор «POWER»; индикатор «IN USE» после мигания в течение 5 ... 50 с должен выключиться.

#### **ПРИМЕЧАНИЕ 2**

Если после выполнения п. 4 или 9 включается индикатор «POWER», и затем после мигания в течение 5 ... 50 с индикатора «IN USE» включается индикатор «ALARM» (красного цвета) это означает, что устройство «не видит» сотовую сеть.

- 10** Отключите питание устройства.

- 11** Выполните следующие рекомендации:

- проверьте правильность подключения антенны;
- измените местоположение устройства;
- извлеките и проверьте с помощью мобильного телефона работоспособность SIM-карты;
- примените внешнюю антенну.

- 12** Подайте питание на устройство.

Должен включиться индикатор «POWER»; индикатор «IN USE» после мигания в течение 5 .. 50 с должен выключиться.

## 5. Режим настройки и сервис-код

Для настройки параметров BASIS имеет **РЕЖИМ НАСТРОЙКИ**, который устанавливается одним из указанных ниже способов.

### Перевод устройства в режим настройки с помощью телефонного аппарата, подключенного к разъему «PHONE»

- 1 Подключите к разъему «PHONE» телефонный аппарат, переведенный в режим тонального набора номера.
- 2 Поднимите трубку телефонного аппарата и дождитесь непрерывного гудка.
- 3 На клавиатуре телефона последовательно наберите:

**\* \* 0 0 0 0 0 0 \***

*Сервис-код, установленный производителем*

Если устройство восприняло команду, в телефонной трубке прозвучит подтверждающий сигнал; индикатор «IN USE» начинает мерцать.

**РЕЖИМ НАСТРОЙКИ** установлен.

Для выхода из режима настройки положите трубку на рычаг телефонного аппарата.

### Перевод устройства в режим настройки абонентом проводной телефонной сети

- 1 Наберите телефонный номер абонентской линии, подключенной к разъему «LINE» устройства, и дождитесь голосового сообщения.
- 2 В тональном режиме наберите:

**\* \* 0 0 0 0 0 0 \***

*Сервис-код, установленный производителем*

- ▶ Для временного перевода телефона в режим тонального набора необходимо нажать на клавиатуре кнопку **\***.

Если устройство восприняло команду, в телефонной трубке прозвучит подтверждающий сигнал; индикатор «IN USE» начинает мерцать.

**РЕЖИМ НАСТРОЙКИ** установлен.

Для выхода из режима настройки положите трубку на рычаг телефонного аппарата.

### Перевод устройства в режим настройки мобильным абонентом

- 1 Установите соединение с BASIS, набрав телефонный номер в соответствии с установленной в устройство SIM-картой, и дождитесь тонального сигнала или голосового сообщения.
- 2 На клавиатуре мобильного телефона наберите:

**\* \* 0 0 0 0 0 0 \***

*Сервис-код, установленный производителем*

Если устройство восприняло команду, в телефонной трубке прозвучит подтверждающий сигнал; индикатор «IN USE» начинает мерцать.

**РЕЖИМ НАСТРОЙКИ** установлен.

Для выхода из режима настройки разорвите соединение с устройством.

## Сервис-код

Сервис-код используется при переводе BASIS в **РЕЖИМ НАСТРОЙКИ** и предназначен для защиты от несанкционированного изменения параметров устройства. Сервис-код может состоять из 1...6 цифр. Производителем присвоено сервис-коду значение **000000**.

### ВНИМАНИЕ !

- Меняя сервис-код, обязательно запомните (запишите) его новое значение. **РЕЖИМ НАСТРОЙКИ** доступен только после правильного ввода сервис-кода.
- Если Вы забыли сервис-код или Вам неизвестен сервис-код эксплуатировавшегося ранее устройства, рекомендуется восстановить «заводскую» настройку BASIS (см. подраздел 14.8). После этого сервис-код приобретёт значение **000000**.

Для изменения сервис-кода выполните следующую процедуру:

- 1** Переведите устройство в **РЕЖИМ НАСТРОЙКИ** одним из указанных выше способов.
- 2** Последовательно нажмите кнопки:

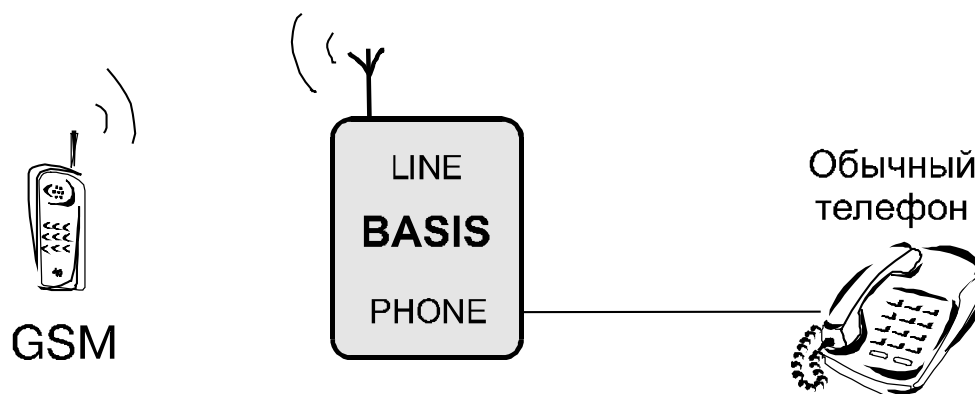
**3 0 # X ... X #**

- ▶ Под нажатием кнопок **X ... X** подразумевается введение нового значения сервис-кода (от одного до шести знаков).

Если устройство восприняло команду, в телефонной трубке прозвучит подтверждающий сигнал.

- 3** Разорвите связь с устройством (положите трубку на рычаг телефонного аппарата).

## 6. Эксплуатация BASIS в режиме стационарного абонентского GSM терминала



### 6.1 Подключение

К разъему «PHONE» подключите с помощью соединительного шнура телефонный аппарат, переведенный в режим тонального набора номера.

### 6.2 Настройка

1 Переведите устройство в **РЕЖИМ НАСТРОЙКИ** (см. раздел 5).

2 На клавиатуре последовательно нажмите:

**4 1 # 2 # #** — (назначение **ДИСПЕТЧЕРОМ** для канала GSM абонента, доступного через порт PHONE; см. раздел 12).

В телефонной трубке должен прозвучать подтверждающий сигнал.

3 Затем последовательно наберите:

**3 1 # 0 # 0 0 #** — (установка времени автовызова **ДИСПЕТЧЕРА** 0 с, см. раздел 12).

В телефонной трубке должен прозвучать подтверждающий сигнал.

4 Разорвите связь с устройством (положите трубку на рычаг телефонного аппарата).

### 6.3 Выполнение звонков

#### Звонок из сотовой сети

С мобильного телефона позвоните на BASIS, набрав телефонный номер в соответствии с установленной в устройство SIM-картой, и дождитесь вызывных гудков. После подъема трубки на телефонном аппарате установится соединение между BASIS и мобильным телефоном, с которого осуществлялся вызов.

#### Примечание

Отсчет времени соединения и тарификация звонка начинается только после подъема трубки на телефонном аппарате, подключенном к BASIS.

#### Звонок в сотовую сеть

1 Поднимите трубку на телефонном аппарате и дождитесь непрерывного гудка.

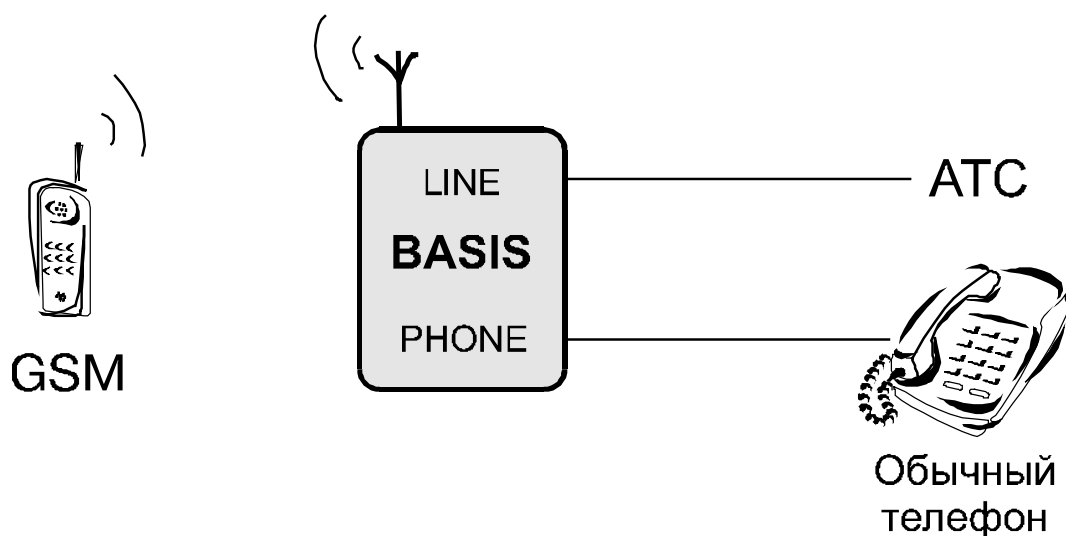
2 На клавиатуре телефона наберите телефонный номер мобильного абонента.

#### Примечание

Если набор номера мобильного абонента закончить нажатием кнопки **#**, то соединение установится быстрее. Иначе BASIS в течение 5с будет ожидать набора следующей цифры номера.

3 По окончании разговора опустите трубку на рычаг телефонного аппарата.

## 7. Эксплуатация BASIS на абонентской линии АТС



### 7.1 Подключение

- 1 К разъему «PHONE» подключите с помощью соединительного шнура телефонный аппарат, переведенный в режим тонального набора номера.
- 2 Разъем «LINE» устройства с помощью соединительного шнура подключите к розетке абонентской линии АТС.

### 7.2 Эксплуатация устройства с «заводскими» настройками

Установки производителя позволяют приступить к эксплуатации BASIS сразу же после подготовки к работе (см. раздел 4) и подключения (см. 7.1).

#### Звонок из проводной телефонной сети

- 1 Наберите телефонный номер абонентской линии, подключенной к устройству, и дождитесь голосового сообщения.
- 2 В тональном режиме
  - наберите телефонный номер мобильного абонента — для звонка в сотовую сеть,
  - нажмите **#****#** — для звонка на телефон, подключенный к устройству.

После установки соединения в телефонной трубке звучат сигналы вызова — длинные гудки.

#### Примечание

- ✓ Для временного перевода телефона в режим тонального набора необходимо нажать на клавиатуре кнопку **\***.
- ✓ Если набор номера мобильного абонента закончить нажатием кнопки **#**, то соединение установится быстрее. Иначе BASIS в течение 5с будет ожидать набора следующей цифры номера.

- 3 По окончании разговора опустите трубку на рычаг телефонного аппарата.

### **Звонок из сотовой сети**

- 1** Установите соединение с BASIS, набрав телефонный номер в соответствии с установленной в устройство SIM-картой, и дождитесь непрерывного гудка.
- 2** На клавиатуре мобильного телефона
  - наберите номер абонента АТС — для звонка в проводную телефонную сеть,
  - нажмите **#****#** — для звонка на телефон, подключенный к устройству.После установки соединения в телефонной трубке звучат сигналы вызова — длинные гудки.
- 3** Разорвите соединение после окончания разговора.

### **Звонок с телефонного аппарата, подключенного к устройству**

- 1** Поднимите трубку и дождитесь непрерывного гудка.
- 2** На клавиатуре телефона
  - наберите телефонный номер мобильного абонента — для звонка в сотовую сеть,
  - нажмите кнопку **#**, дождитесь непрерывного гудка и затем наберите номер абонента АТС — для звонка в проводную телефонную сеть.После установки соединения в телефонной трубке звучат сигналы вызова — длинные гудки.

#### **Примечание**

Если набор номера мобильного абонента закончить нажатием кнопки **#**, то соединение установится быстрее. Иначе BASIS в течение 5с будет ожидать набора следующей цифры номера.

- 3** По окончании разговора опустите трубку на рычаг телефонного аппарата.

## **7.3 Корпоративное использование устройства мобильными абонентами**

Корпоративное использование BASIS обеспечивается формированием списка мобильных абонентов, с которыми устройству «разрешается» устанавливать соединение. Список может содержать до 80 мобильных абонентов. Каждому абоненту ставится в соответствие:

- полный номер сотового телефона в международном формате (до 29 цифр),
- сокращенный номер (до 4 цифр),
- пароль (до 6 цифр),

а также могут

- устанавливаться индивидуальные ограничения по набору номера в телефонную линию,
- предоставляться права на управление исполнительными устройствами и автоответчиком.

Частным случаем корпоративного является персональное использование устройства, если список состоит только из одного мобильного абонента.

### 7.3.1 Особенности осуществления звонков при корпоративном использовании

#### Звонок мобильному абоненту из проводной телефонной сети

Звонок мобильному абоненту можно осуществить только по его сокращенному номеру.

- 1 Наберите телефонный номер абонентской линии, подключенной к устройству, и дождитесь голосового сообщения.
- 2 В тональном режиме наберите сокращенный номер мобильного абонента. После установки соединения в телефонной трубке звучат сигналы вызова — длинные гудки.

#### Примечание

- ✓ Для временного перевода телефона в режим тонального набора необходимо нажать на клавиатуре кнопку **\***.
- ✓ Если набор номера мобильного абонента закончить нажатием кнопки **#**, то соединение установится быстрее. Иначе BASIS в течение 5с будет ожидать набора следующей цифры номера.

- 3 По окончании разговора опустите трубку на рычаг телефонного аппарата.

#### Звонок из сотовой сети

- 1 Установите соединение с BASIS, набрав телефонный номер в соответствии с установленной в устройство SIM-картой, и дождитесь непрерывного гудка или голосового сообщения о необходимости регистрации.

- 2а Услышав непрерывный гудок, наберите телефонный номер абонента АТС для звонка в проводную телефонную сеть или нажмите **# #** для звонка на телефон, подключенный к устройству

- 2б Услышав голосовое сообщение,

- зарегистрируйтесь, набрав **\* X ... X \* Y ... Y \*** (где **X ... X** — сокращенный номер, **Y ... Y** — пароль) и получив подтверждающий сигнал,
- затем наберите телефонный номер абонента АТС для звонка в проводную телефонную сеть или нажмите **# #** для звонка на телефон, подключенный к устройству.

После установки соединения в телефонной трубке звучат сигналы вызова — длинные гудки.

- 3 Разорвите соединение после окончания разговора.

#### Звонок с телефонного аппарата, подключенного к устройству

- 1 Поднимите трубку и дождитесь непрерывного гудка.

- 2 На клавиатуре телефона

- наберите **полный** или **сокращенный** номер мобильного абонента — для звонка в сотовую сеть,
- нажмите кнопку **#**, дождитесь непрерывного гудка и затем наберите номер абонента АТС — для звонка в проводную телефонную сеть.

После установки соединения в телефонной трубке звучат сигналы вызова — длинные гудки.

### Примечание

Если набор номера мобильного абонента закончить нажатием кнопки **#**, то соединение установится быстрее. Иначе BASIS в течение 5 с будет ожидать набора следующей цифры номера.

- 3 По окончании разговора опустите трубку на рычаг телефонного аппарата.

## 7.3.2 Настройка режима корпоративного использования

### Пополнение списка мобильных абонентов

Для пополнения списка выполните следующую процедуру:

- 1 Переведите устройство в **РЕЖИМ НАСТРОЙКИ** (см. раздел 5).
- 2 На клавиатуре последовательно наберите:

**0 0 # X ... X # Y ... Y # \* Z ... Z #**

- ▶ Нажатие кнопок **X ... X** подразумевает ввод сокращенного номера мобильного абонента (до 4-х цифр). Сокращенный номер присваивается абоненту произвольно, но он должен быть уникальным для каждого абонента.
- ▶ Нажатие кнопок **Y ... Y** подразумевает ввод пароля мобильного абонента (до 6-ти цифр). Пароль присваивается абоненту произвольно, однако желательно, чтобы он был уникальным для каждого абонента.
- ▶ Нажатие кнопок **\* Z ... Z** подразумевает ввод телефонного номера мобильного абонента (до 29-и символов) в международном формате. Например, для абонентов сотовой сети «KIEV STAR» номер должен начинаться символами +38067..., для абонентов сети «UMC» — +38050..., для абонентов сети «GOLDEN TELECOM» — +38044.... При вводе номера вместо символа «+» нажимается кнопка **\***.

В телефонной трубке должен прозвучать подтверждающий сигнал.

- 3 Разорвите связь с устройством (положите трубку на рычаг телефонного аппарата).

Если возникает необходимость пополнить список несколькими абонентами, следует при выполнении п. 2 после завершения набора первой строки продолжить ввод строк, соответствующих следующим абонентам.

---

### Пример

Пользуясь телефонным аппаратом, подключенным к разъему «PHONE» устройства, внести в список мобильных пользователей абонента сотовой сети «GOLDEN TELECOM» с телефонным номером 4590185, присвоив ему сокращенный номер 11 и пароль 222.

- 1 Поднимите трубку телефонного аппарата и дождитесь непрерывного гудка.
- 2 На клавиатуре телефона последовательно наберите:

**\* \* 0 0 0 0 0 0 \***

*Сервис-код, установленный производителем*

В телефонной трубке должен прозвучать подтверждающий сигнал.

- 3 На клавиатуре последовательно наберите:

**0 0 # 1 1 # 2 2 2 # \* 3 8 0 4 4 4 5 9 0 1 8 5 #**

В телефонной трубке должен прозвучать подтверждающий сигнал.

- 4 Положите трубку на рычаг телефонного аппарата.
-

## Исключение мобильного абонента из списка

Для исключения абонента из списка выполните следующую процедуру:

**1** Переведите устройство в **РЕЖИМ НАСТРОЙКИ** (см. раздел 5).

**2** На клавиатуре последовательно наберите:

**0 1 # X ... X #**

▶ Нажатие кнопок **X ... X** подразумевает ввод сокращенного номера исключаемого мобильного абонента.

В телефонной трубке должен прозвучать подтверждающий сигнал.

**3** Введите команду исключения следующего мобильного абонента или разорвите связь с устройством (положите трубку на рычаг телефонного аппарата).

## Установка индивидуальных ограничений набора номера для мобильного абонента

Иногда возникает необходимость запретить мобильному абоненту набор отдельных телефонных номеров или целых групп номеров проводной телефонной сети.

**Для этого вначале необходимо указать сокращенный номер абонента, которому назначаются ограничения, выполнив следующие действия.**

**1** Переведите устройство в **РЕЖИМ НАСТРОЙКИ** (см. раздел 5).

**2** На клавиатуре последовательно наберите:

**0 2 # X ... X #**

▶ Под нажатием кнопок **X ... X** подразумевается ввод сокращенного номера мобильного абонента, для которого устанавливаются ограничения.

В телефонной трубке должен прозвучать подтверждающий сигнал.

**Затем необходимо указать «запрещенный» телефонный номер.**

**3** На клавиатуре последовательно наберите:

**2 2 # Y ... Y # \***

▶ Нажатие кнопок **Y ... Y** подразумевает ввод «запрещенного» телефонного номера.

В телефонной трубке должен прозвучать подтверждающий сигнал.

**4** Разорвите связь с устройством (положите трубку на рычаг телефонного аппарата).

Если «запрещенных» номеров несколько, то при выполнении п. **3** следует вводить их друг за другом, разделяя нажатием кнопок **\* \***. Суммарное количество символов не должно превышать 60. Например, для двух «запрещенных» номеров необходимо ввести командную строку вида:

**2 2 # Y ... Y \* \* Z ... Z # \***,

где под нажатием кнопок **Y ... Y** подразумевается ввод первого из «запрещенных» номеров, **Z ... Z** — второго.

Задать группу «запрещенных» номеров можно, используя символы **#** и **\***.

- Символ **#** заменяет одну позицию в номере, и это означает, что в том месте, где он находится, может стоять любая из цифр. Например, запись **264686#** объединяет группу из десяти номеров, у которых на последней позиции может быть любая из цифр от 0 до 9.
- Символ **\*** заменяет произвольную последовательность цифр. Например, запись **264\*** объединяет все телефонные номера, начинающиеся с 264.

Таким образом, чтобы запретить мобильному абоненту доступ через проводную телефонную сеть к **международной** связи, при выполнении п. 3 необходимо ввести командную строку вида:

**2 2 # 8 1 0 \* # \***

---

### Пример

Пользуясь телефонным аппаратом, подключенным к разъему «PHONE» устройства, установить для мобильного абонента с сокращенным номером 11 запрет:

- на звонки по номеру 2441835,
- на доступ через проводную телефонную сеть к междугородней связи.

Для этого переведите устройство в **РЕЖИМ НАСТРОЙКИ**.

1 Поднимите трубку телефонного аппарата и дождитесь непрерывного гудка.

2 На клавиатуре телефона последовательно наберите:

**\* \* 0 0 0 0 0 0 \***

*Сервис-код, установленный производителем*

В телефонной трубке должен прозвучать подтверждающий сигнал.

**«Выберите» мобильного абонента с сокращенным номером 11.**

3 На клавиатуре последовательно наберите:

**0 2 # 1 1 #**

В телефонной трубке должен прозвучать подтверждающий сигнал.

**Укажите «запрещенные» для набора телефонные номера.**

4 На клавиатуре последовательно наберите:

**2 2 # 2 4 4 1 8 3 5 \* \* 8 \* # \***

В телефонной трубке должен прозвучать подтверждающий сигнал.

5 Положите трубку на рычаг телефонного аппарата.

---

### Временная блокировка мобильного абонента, предоставление ему дополнительных прав

Иногда возникает необходимость, не исключая мобильного абонента из списка пользователей, заблокировать

- вызов мобильного абонента через BASIS,
- звонки мобильного абонента по номерам, превышающим 4 цифры.

**Включение / выключение блокировки** осуществляется с помощью команды, которая одновременно используется для изменения прав абонента на управление исполнительными устройствами и автоответчиком. Ввод команды производится следующим способом.

1 Переведите устройство в **РЕЖИМ НАСТРОЙКИ** (см. раздел 5).

**Выберите мобильного абонента по его сокращенному номеру.**

2 На клавиатуре последовательно наберите:

**0 2 # X ... X #**

- ▶ Под нажатием кнопок **X** ... **X** подразумевается ввод сокращенного номера мобильного абонента, права которого изменяются.

В телефонной трубке должен прозвучать подтверждающий сигнал.

**Введите команду изменения прав абонента.**

3 На клавиатуре последовательно наберите:

**2 0 # B A C<sub>1</sub> C<sub>2</sub> #**

- ▶ Под кнопкой **В** подразумевается нажатие кнопки **1** для **включения** блокировки мобильного абонента или кнопки **0** для **выключения** блокировки.
- ▶ Под кнопкой **А** подразумевается нажатие кнопки **1** для **разрешения** мобильному абоненту управлять автоответчиком или кнопки **0** для установки **запрета**.
- ▶ Под кнопкой **С<sub>1</sub>** подразумевается нажатие кнопки **1** для **разрешения** мобильному абоненту управлять исполнительным устройством №1 или кнопки **0** для установки **запрета**.
- ▶ Под кнопкой **С<sub>2</sub>** подразумевается нажатие кнопки **1** для **разрешения** мобильному абоненту управлять исполнительным устройством №2 или кнопки **0** для установки **запрета**.

В телефонной трубке должен прозвучать подтверждающий сигнал.

#### 4 Разорвите связь с устройством (положите трубку на рычаг телефонного аппарата).

После пополнения списка новым мобильным абонентом ему по умолчанию присваиваются следующие значения параметров:

<b>В</b>	Доступ к BASIS	0	разблокирован
<b>А</b>	Управление автоответчиком	0	запрещено
<b>С<sub>1</sub></b>	Управление исполнительным устройством №1	0	запрещено
<b>С<sub>2</sub></b>	Управление исполнительным устройством №2	0	запрещено

#### Примечание

- ✓ О правилах работы с автоответчиком и его настройке читайте в разделе «13. Автоответчик».
- ✓ О работе с исполнительными устройствами читайте в разделе «14. Исполнительные устройства и датчики».

#### Пример

Пользуясь телефонным аппаратом, подключенным к разъему «PHONE», блокировать доступ к устройству мобильного абонента с сокращенным номером 11.

Для этого переведите устройство в РЕЖИМ НАСТРОЙКИ.

1 Поднимите трубку телефонного аппарата и дождитесь непрерывного гудка.

2 На клавиатуре телефона последовательно наберите:

**\* \* 0 0 0 0 0 0 \***

*Сервис-код, установленный производителем*

В телефонной трубке должен прозвучать подтверждающий сигнал.

«Выберите» мобильного абонента с сокращенным номером 11.

3 На клавиатуре последовательно наберите:

**0 2 # 1 1 #**

В телефонной трубке должен прозвучать подтверждающий сигнал.

Введите команду блокировки доступа.

4 На клавиатуре последовательно наберите:

**2 0 # 1 0 0 0 #**

В телефонной трубке должен прозвучать подтверждающий сигнал.

5 Положите трубку на рычаг телефонного аппарата.

Для **разблокировки** доступа ранее отключенному абоненту с сокращенным номером 11 при выполнении п. 4 следует нажать следующие кнопки:

**2 0 # 0 0 0 0 #**

Если абоненту необходимо предоставить право управлять автоответчиком, команда будет иметь вид:

**2 0 # 0 1 0 0 #**

## Выбор способа опознавания мобильных абонентов

Каждый мобильный абонент, включенный в список корпоративных пользователей, имеет полный телефонный номер (номер сотового телефона), сокращенный номер и пароль. Предусмотрено два способа опознавания корпоративных пользователей.

### Опознавание по полному телефонному номеру

В этом режиме после получения сигнала вызова из сотовой сети устройство устанавливает связь только в том случае, если определенный им телефонный номер звонящего абонента совпадет с одним из полных телефонных номеров в списке пользователей. Для функционирования этого режима SIM-карта, установленная в BASIS, должна предусматривать предоставление оператором сотовой сети услуги автоматического определения номера (АОН). Обратите внимание, что в этом режиме устройство выполняет опознавание мобильного абонента, **не устанавливая связь** с ним.

### Опознавание по полному телефонному номеру или сокращенному номеру + паролю

В этом режиме также поддерживается опознавание по полному телефонному номеру. Но в том случае если АОН не работает, для получения доступа к проводной телефонной сети мобильному абоненту необходимо зарегистрироваться — ввести свой сокращенный номер и пароль. В этом режиме при поступлении вызова из сотовой сети BASIS **устанавливает связь** с мобильным абонентом **независимо от результатов опознавания по полному телефонному номеру**. Однако при удачном опознавании мобильному абоненту сразу же предоставляется возможность доступа к проводной телефонной сети. Если же опознавание по полному номеру не удалось, то устройство ожидает выполнения регистрации дозвонившимся к нему абонентом.

### ВНИМАНИЕ !

**Производителем по умолчанию установлен второй способ опознавания.**

Для установки требуемого способа опознавания выполните следующую процедуру.

**1** Переведите устройство в **РЕЖИМ НАСТРОЙКИ** (см. раздел 5).

**2** На клавиатуре последовательно наберите:

**4 0 # A #**

- Под кнопкой **A** подразумевается нажатие кнопки **1** для установки опознавания «по полному телефонному номеру» или кнопки **2** для установки опознавания «по полному номеру или сокращенному номеру + паролю».

**3** Разорвите связь с устройством (положите трубку на рычаг телефонного аппарата).

## 7.4 Расширение возможностей абонентов АТС

После создания списка мобильных абонентов звонки в сотовую сеть абонентами АТС могут осуществляться только по сокращенным номерам. Иногда возникает необходимость расширить права отдельных абонентов АТС.

Предоставление разным абонентам АТС различающихся прав по использованию возможностей BASIS и доступу к сотовой сети обеспечивается формированием списка проводных абонентов. Список может содержать до 80 абонентов. Каждому проводному абоненту ставится в соответствие:

- сокращенный номер (до 4 цифр),
- пароль (до 6 цифр),

а также могут

- устанавливаться индивидуальные ограничения по набору номера мобильных абонентов,
- предоставляться права на управление исполнительными устройствами и автоответчиком.

## 7.4.1 Особенности осуществления звонков после создания списка проводных абонентов

### Звонок мобильному абоненту из проводной телефонной сети

**1** Наберите телефонный номер абонентской линии АТС, подключенной к устройству, и дождитесь голосового сообщения.

**2** В тональном режиме:  
наберите **сокращенный** номер мобильного абонента

**или**

- зарегистрируйтесь, набрав **\* X ... X \* Y ... Y \*** (где **X ... X** — сокращенный номер проводного абонента, **Y ... Y** — пароль) и получив подтверждающий сигнал,
  - затем наберите **полный** (либо сокращенный) номер мобильного абонента.
- После установки соединения в телефонной трубке звучат сигналы вызова — длинные гудки.

#### Примечание

Если набор номера мобильного абонента закончить нажатием кнопки **#**, то соединение установится быстрее. Иначе BASIS в течение 5с будет ожидать набора следующей цифры номера.

**3** По окончании разговора опустите трубку на рычаг телефонного аппарата.

### Звонок из сотовой сети абоненту АТС

**1** Установите соединение с BASIS, набрав телефонный номер в соответствии с установленной в устройство SIM-картой, и дождитесь непрерывного гудка или голосового сообщения о необходимости регистрации.

**2а** Услышав непрерывный гудок, наберите телефонный номер абонента АТС.

**2б** Услышав голосовое сообщение,

- зарегистрируйтесь, набрав **\* X ... X \* Y ... Y \*** (где **X ... X** — сокращенный номер мобильного абонента, **Y ... Y** — пароль) и услышав подтверждающий сигнал;
- затем наберите телефонный номер абонента АТС.

После установки соединения в телефонной трубке звучат сигналы вызова — длинные гудки.

**3** Разорвите соединение после окончания разговора.

## 7.4.2 Настройка доступа из проводной телефонной сети

### Пополнение списка проводных абонентов

Для пополнения списка выполните следующую процедуру.

**1** Переведите устройство в **РЕЖИМ НАСТРОЙКИ** (см. раздел 5).

**2** На клавиатуре последовательно наберите:

**1 0 # X ... X # Y ... Y #**

- ▶ Нажатие кнопок **X** ... **X** подразумевает ввод сокращенного номера проводного абонента (до 4-х цифр). Сокращенный номер присваивается абоненту произвольно, но он должен быть уникальным для каждого абонента.
- ▶ Нажатие кнопок **Y** ... **Y** подразумевает ввод пароля проводного абонента (до 6-и цифр). Пароль присваивается абоненту произвольно, однако желательно, чтобы он был уникальным для каждого абонента.

В телефонной трубке должен прозвучать подтверждающий сигнал.

### 3 Разорвите связь с устройством (положите трубку на рычаг телефонного аппарата).

Если возникает необходимость пополнить список несколькими абонентами, следует при выполнении п. 2 после завершения набора первой строки продолжить ввод строк, соответствующих следующим абонентам.

## Пример

Установив связь с устройством по проводной телефонной сети, внести в список проводных пользователей нового абонента, присвоив ему сокращенный номер 15 и пароль 555.

Для этого переведите устройство в **РЕЖИМ НАСТРОЙКИ**.

1 С любого телефонного аппарата, подключенного к проводной сети, установите связь с BASIS, набрав номер абонентской линии, подключенной к разъему «LINE» устройства, и дождавшись голосового сообщения.

3 На клавиатуре телефона в тональном режиме последовательно наберите:

**\* \* 0 0 0 0 0 0 \***

*Сервис-код, установленный производителем*

В телефонной трубке должен прозвучать подтверждающий сигнал.

**Добавьте в список «нового» проводного абонента.**

4 На клавиатуре последовательно наберите:

**1 0 # 1 5 # 5 5 5 #**

В телефонной трубке должен прозвучать подтверждающий сигнал.

5 Положите трубку на рычаг телефонного аппарата.

## Исключение проводного абонента из списка

Для исключения абонента из списка выполните следующую процедуру.

1 Переведите устройство в **РЕЖИМ НАСТРОЙКИ** (см. раздел 5).

2 На клавиатуре последовательно наберите:

**1 1 # X ... X #**

- ▶ Нажатие кнопок **X** ... **X** подразумевает ввод сокращенного номера исключаемого проводного абонента.

В телефонной трубке должен прозвучать подтверждающий сигнал.

3 Введите команду исключения следующего проводного абонента или разорвите связь с устройством (положите трубку на рычаг телефонного аппарата).

## Установка индивидуальных ограничений набора номера для проводного абонента

Иногда возникает необходимость запретить проводному абоненту набор отдельных телефонных номеров или целых групп номеров сотовой сети.

Для этого вначале необходимо указать сокращенный номер абонента, для которого устанавливаются ограничения, выполнив следующие действия.

**1** Переведите устройство в **РЕЖИМ НАСТРОЙКИ** (см. раздел 5).

**2** На клавиатуре последовательно наберите:

**1 2 # X ... X #**

► Нажатие кнопок **X ... X** подразумевает ввод сокращенного номера проводного абонента, для которого устанавливаются ограничения.

В телефонной трубке должен прозвучать подтверждающий сигнал.

**Затем необходимо указать «запрещенный» телефонный номер.**

**3** На клавиатуре последовательно наберите:

**2 2 # Y ... Y # \***

► Под нажатием кнопок **Y ... Y** подразумевается ввод «запрещенного» телефонного номера мобильного абонента.

В телефонной трубке должен прозвучать подтверждающий сигнал.

**4** Разорвите связь с устройством (положите трубку на рычаг телефонного аппарата).

Если «запрещенных» номеров несколько, то при выполнении п. **3** следует вводить их друг за другом, разделяя нажатием кнопок **\* \***. Количество символов не должно превышать 60. Например, для двух «запрещенных» номеров необходимо ввести командную строку вида:

**2 2 # Y ... Y \* \* Z ... Z # \***,

где под нажатием кнопок **Y ... Y** подразумевается ввод первого из «запрещенных» номеров, **Z ... Z** — второго.

Задать группу «запрещенных» номеров можно, используя символы **#** и **\***.

- Символ **#** заменяет одну позицию в номере, и это означает, что в том месте, где он находится, может стоять любая из цифр. Например, запись **459686#** объединяет группу из десяти номеров, у которых на последней позиции может быть любая из цифр от 0 до 9
- Символ **\*** заменяет произвольную последовательность цифр. Например, запись **459\*** объединяет все телефонные номера, начинающиеся с 459.

Таким образом, чтобы запретить абоненту АТС доступ в сотовую сеть «UMC», следует установить запрет на набор группы номеров следующего вида:

**\*8050 # # # # # #**. Для этого при выполнении п. **3** необходимо ввести командную строку:

**2 2 # \* 8 0 5 0 # # # # # # # # \***.

### **ВНИМАНИЕ !**

- Командная строка **2 2 # \* # \*** блокирует все звонки проводного абонента в сотовую сеть.
- При вводе «запрещенного» номера следует избегать комбинации **# \***, которая служит признаком окончания командной строки.

---

### **Пример**

**BASIS** работает в сотовой сети «GOLDEN TELECOM». Пользуясь телефонным аппаратом, подключенным к разъему «PHONE» устройства, установить для проводного абонента с сокращенным номером 15 запрет:

- на звонки по номерам, начинающимся с цифр 459;
- на доступ в сотовую сеть «KIEV STAR» (набор группы номеров **\*8067#####**).

Для этого переведите устройство в **РЕЖИМ НАСТРОЙКИ**.

**1** Поднимите трубку телефонного аппарата и дождитесь непрерывного гудка.

2 На клавиатуре телефона последовательно наберите:

\* \* 0 0 0 0 0 0 \*

Сервис-код, установленный производителем

В телефонной трубке должен прозвучать подтверждающий сигнал.

Затем «выберите» проводного абонента с сокращенным номером 15.

3 На клавиатуре последовательно наберите:

1 2 # 1 5 #

В телефонной трубке должен прозвучать подтверждающий сигнал.

Назначьте ограничения по набору номера.

4 На клавиатуре последовательно наберите:

2 2 # 4 5 9 \* \* \* \* 8 0 6 7 # # # # # # # # \*

В телефонной трубке должен прозвучать подтверждающий сигнал.

5 Положите трубку на рычаг телефонного аппарата.

## Блокировка расширенных возможностей проводного абонента, предоставление ему дополнительных прав

Иногда возникает необходимость

- временно заблокировать возможность регистрации для проводного абонента и, следовательно, отменить дополнительные права и ограничения, связанные с внесением абонента в список проводных пользователей, не исключая его из списка,
- «разблокировать» ранее установленную блокировку.

**Блокировка / разблокировка** осуществляется с помощью команды, которая одновременно используется для изменения прав абонента на управление автоответчиком и исполнительными устройствами. Ввод команды производится следующим способом.

1 Переведите устройство в **РЕЖИМ НАСТРОЙКИ** (см. раздел 5).

**Выберите проводного абонента по его сокращенному номеру.**

2 На клавиатуре последовательно наберите:

1 2 # X ... X #

- ▶ Нажатие кнопок X ... X подразумевает ввод сокращенного номера проводного абонента, права которого изменяются.

В телефонной трубке должен прозвучать подтверждающий сигнал.

**Введите команду изменения прав абонента.**

3 На клавиатуре последовательно наберите:

2 0 # B A C<sub>1</sub> C<sub>2</sub> #

- ▶ Под кнопкой B подразумевается нажатие кнопки 1 для **блокировки** возможности регистрации или кнопки 0 для **разблокировки**.
- ▶ Под кнопкой A подразумевается нажатие кнопки 1 для **разрешения** абоненту управлять автоответчиком или кнопки 0 для установки **запрета**.
- ▶ Под кнопкой C<sub>1</sub> подразумевается нажатие кнопки 1 для **разрешения** абоненту управлять исполнительным устройством №1 или кнопки 0 для установки **запрета**.
- ▶ Под кнопкой C<sub>2</sub> подразумевается нажатие кнопки 1 для **разрешения** абоненту управлять исполнительным устройством №2 или кнопки 0 для установки **запрета**.

В телефонной трубке должен прозвучать подтверждающий сигнал.

#### 4 Разорвите связь с устройством (положите трубку на рычаг телефонного аппарата).

После пополнения списка новым абонентом ему по умолчанию присваиваются следующие значения параметров:

<b>В</b>	Возможность регистрации (связанные с ней дополнительные права)	0	разблокирована
<b>А</b>	Управление автоответчиком	0	запрещено
<b>С<sub>1</sub></b>	Управление исполнительным устройством №1	0	запрещено
<b>С<sub>2</sub></b>	Управление исполнительным устройством №2	0	запрещено

#### Примечание

- ✓ О правилах работы с автоответчиком и его настройке читайте в разделе «13. Автоответчик».
- ✓ О работе с исполнительными устройствами читайте в разделе «14. Исполнительные устройства и датчики».

---

#### Пример

Пользуясь мобильным телефоном заблокировать возможность регистрации для проводного абонента с сокращенным номером 15.

Для этого переведите устройство в РЕЖИМ НАСТРОЙКИ.

**1** Установите соединение с BASIS, набрав телефонный номер в соответствии с установленной в устройство SIM-картой, и дождитесь непрерывного гудка АТС или голосового сообщения.

**2** На клавиатуре телефона последовательно наберите:

\* \* 0 0 0 0 0 0 \*

*Сервис-код, установленный производителем*

В телефонной трубке должен прозвучать подтверждающий сигнал.

**«Выберите» проводного абонента с сокращенным номером 15.**

**3** На клавиатуре последовательно нажмите кнопки:

1 2 # 1 5 #

В телефонной трубке должен прозвучать подтверждающий сигнал.

**Введите команду блокировки возможности регистрации для выбранного абонента.**

**4** На клавиатуре последовательно наберите:

2 0 # 1 0 0 0 #

В телефонной трубке должен прозвучать подтверждающий сигнал.

**5** Разорвите соединение с BASIS.

Для **разблокировки** ранее заблокированной возможности регистрации при выполнении п. 4 следует нажать следующие кнопки:

2 0 # 0 0 0 0 #

Если абоненту необходимо предоставить право управлять автоответчиком и исполнительным устройством №1, команда будет иметь вид:

2 0 # 0 1 1 0 #

---

## 7.5 Настройка доступа к сотовой сети по каналу «PHONE»

«Заводская» настройка позволяет с телефонного аппарата, подключенного к разъему «PHONE» устройства, звонить мобильным абонентам как по **полным**, так и по **сокращенным** номерам.

Предусмотрена возможность установить следующие ограничения:

- разрешить доступ к сотовой сети по **полному** номеру только тем абонентам, которые внесены в список проводных или мобильных пользователей;
- все остальные звонки в сотовую сеть разрешить только по **сокращенным** номерам.

Для **установки / отмены** указанных ограничений выполните следующую процедуру.

**1** Переведите устройство в **РЕЖИМ НАСТРОЙКИ** (см. раздел 5).

**2** На клавиатуре последовательно наберите:

**6 2 # X #**

- ▶ Под кнопкой **X** подразумевается нажатие кнопки **1** для **установки** ограничений или кнопки **0** для **отмены** ограничений.

В телефонной трубке должен прозвучать подтверждающий сигнал.

**3** Разорвите связь с устройством (положите трубку на рычаг телефонного аппарата).

### Звонок мобильному абоненту по каналу «PHONE» при установленном ограничении на доступ по полному номеру

**1** На подключенном к устройству телефонном аппарате поднимите трубку и дождитесь непрерывного гудка.

**2** Наберите **сокращенный** номер мобильного абонента **или**

- зарегистрируйтесь, набрав **\* X ... X \* Y ... Y \*** (где **X ... X** — Ваш сокращенный номер, **Y ... Y** — Ваш пароль) и получив подтверждающий сигнал,
- затем наберите **полный** телефонный номер мобильного абонента.

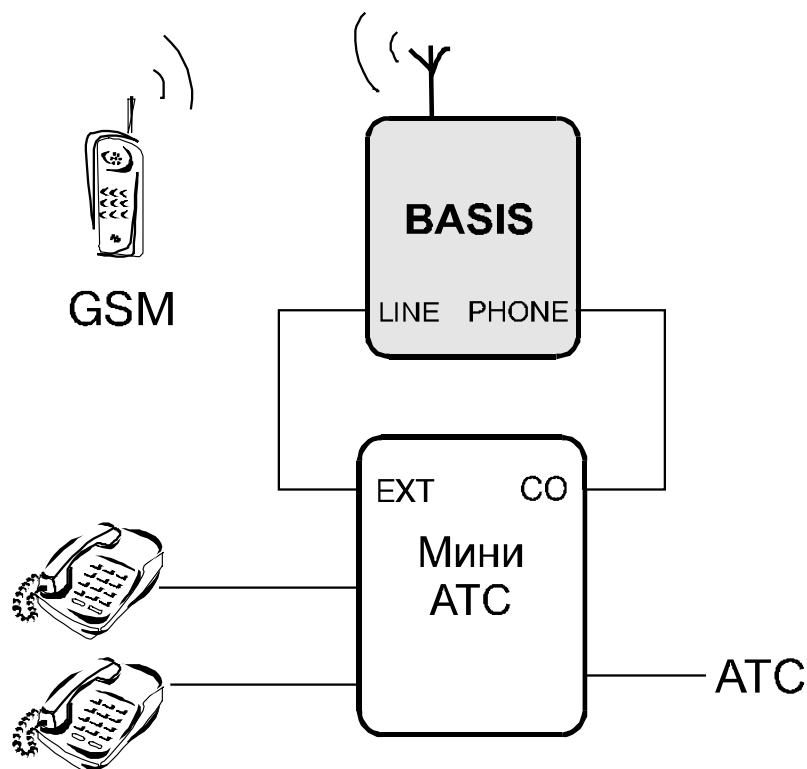
После установки соединения в телефонной трубке звучат сигналы вызова — длинные гудки.

#### Примечание

Если набор номера мобильного абонента закончить нажатием кнопки **#**, то соединение установится быстрее. Иначе BASIS в течение 5 с будет ожидать набора следующей цифры номера.

**3** По окончании разговора опустите трубку на рычаг телефонного аппарата.

## 8. Эксплуатация BASIS с мини-АТС. Полное подключение



Для данной схемы включения следует:

- доступ из сотовой сети в локальную телефонную сеть мини-АТС осуществлять через исходящую (абонентскую) линию — канал «LINE» устройства;
- доступ из локальной телефонной сети мини-АТС в сотовую сеть осуществлять через входящую (внешнюю) линию — канал «PHONE» устройства.

### 8.1 Подключение устройства

#### Подключение

- 1 Разъем «PHONE» устройства подключите с помощью соединительного шнура к разъему мини-АТС, предназначенному для подключения **входящей (внешней)** линии.
- 2 Разъем «LINE» устройства с помощью соединительного шнура подключите к **исходящей (абонентской)** линии мини-АТС.

#### Настройка номера

Как правило, абонентские линии мини-АТС воспринимают **тональный** способ набора номера. Поэтому выход «LINE» устройства необходимо перевести в режим тонального набора номера, выполнив следующую процедуру.

- 1 Переведите BASIS в **РЕЖИМ НАСТРОЙКИ** (см. раздел 5).  
В телефонной трубке должен прозвучать подтверждающий сигнал.
- 2 На клавиатуре телефона последовательно наберите:

**5 1 # 1 #**.

В телефонной трубке должен прозвучать подтверждающий сигнал.

- 3 Разорвите связь с устройством (положите трубку на рычаг телефонного аппарата).

## 8.2 Основные требования к настройке мини-АТС

- 1 Вход мини-АТС, к которому подключен канал «PHONE» устройства, переведите в режим **тонального** набора номера.
- 2 Создайте базу данных из телефонных номеров мобильных абонентов, вызов которых планируется осуществлять через BASIS. Настройте мини-АТС таким образом, чтобы набранный на любом внутреннем телефоне номер из указанного списка автоматически направлялся во внешнюю линию, подключенную к разъему «PHONE» устройства.

## 8.3 Эксплуатация устройства с «заводскими» настройками

### Звонок мобильному абоненту из локальной сети мини-АТС

- 1 Поднимите трубку и дождитесь тонального сигнала мини-АТС.
- 2 Наберите телефонный номер мобильного абонента.  
После установки соединения в телефонной трубке звучат сигналы вызова — длинные гудки.

#### Примечание

Если набор номера мобильного абонента закончить нажатием кнопки **#**, то соединение установится быстрее. Иначе BASIS в течение 5 с будет ожидать набора следующей цифры номера.

- 3 По окончании разговора опустите трубку на рычаг телефонного аппарата.

### Звонок из сотовой сети

- 1 Установите соединение с BASIS, набрав телефонный номер в соответствии с установленной в устройство SIM-картой, и дождитесь тонального сигнала мини-АТС.
- 2 На клавиатуре мобильного телефона:
  - наберите внутренний номер абонента для звонка в локальную телефонную сеть мини-АТС;
  - нажмите кнопку выхода на внешнюю линию (обычно, **9**), дождитесь непрерывного гудка и затем наберите телефонный номер абонента АТС — для звонка во внешнюю телефонную сеть; в том случае если доступ к внешней линии мини-АТС осуществляется автоматически при наборе «городского» номера, нажимать дополнительную кнопку не следует.

После установки соединения в телефонной трубке звучат сигналы вызова — длинные гудки.

- 3 Разорвите соединение после окончания разговора.

## 8.4 Корпоративное использование устройства мобильными абонентами

Корпоративное использование BASIS обеспечивается формированием списка мобильных абонентов, с которыми устройству «разрешается» устанавливать соединение. Список может содержать до 80 мобильных абонентов. Каждому абоненту ставится в соответствие:

- полный номер сотового телефона в международном формате (до 29 цифр),
- сокращенный номер (до 4 цифр),
- пароль (до 6 цифр),

а также могут

- устанавливаться индивидуальные ограничения по набору номера в телефонную линию,
- предоставляться права на управление исполнительными устройствами и автоответчиком.

## 8.4.1 Особенности осуществления звонков при корпоративном использовании

### Звонок мобильному абоненту из локальной сети мини-АТС

- 1 Поднимите трубку и дождитесь тонального сигнала мини-АТС.
- 2 Наберите **полный** или **сокращенный** номер мобильного абонента.  
После установки соединения в телефонной трубке звучат сигналы вызова — длинные гудки.

#### Примечание

Если набор номера мобильного абонента закончить нажатием кнопки **#**, то соединение установится быстрее. Иначе BASIS в течение 5 с будет ожидать набора следующей цифры номера.

- 3 По окончании разговора опустите трубку на рычаг телефонного аппарата.

### Звонок из сотовой сети

- 1 Установите соединение с BASIS, набрав телефонный номер в соответствии с установленной в устройство SIM-картой, и дождитесь тонального сигнала мини-АТС или голосового сообщения.
- 2а Услышав тональный сигнал, наберите телефонный номер абонента мини-АТС или осуществите звонок в «городскую» телефонную сеть.
- 2б Услышав голосовое сообщение,
  - зарегистрируйтесь, набрав **\* X ... X \* Y ... Y \*** (где **X ... X** — сокращенный номер, **Y ... Y** — пароль) и получив подтверждающий сигнал,
  - затем наберите телефонный номер абонента мини-АТС или осуществите звонок в «городскую» телефонную сеть.После установки соединения в телефонной трубке звучат сигналы вызова — длинные гудки.
- 3 Разорвите соединение после окончания разговора.

## 8.4.2 Настройка режима корпоративного использования

### Пополнение списка мобильных абонентов

Для пополнения списка выполните следующую процедуру:

- 1 Переведите устройство в **РЕЖИМ НАСТРОЙКИ** (см. раздел 5).
- 2 На клавиатуре последовательно наберите:

**0 0 # X ... X # Y ... Y # \* Z ... Z #**

- ▶ Нажатие кнопок **X ... X** подразумевает ввод сокращенного номера мобильного абонента (до 4-х цифр). Сокращенный номер присваивается абоненту произвольно, но он должен быть уникальным для каждого абонента.
- ▶ Нажатие кнопок **Y ... Y** подразумевает ввод пароля мобильного абонента (до 6-и цифр). Пароль присваивается абоненту произвольно, однако желательно, чтобы он был уникальным для каждого абонента.
- ▶ Нажатие кнопок **\* Z ... Z** подразумевает ввод телефонного номера мобильного абонента (до 29-и символов) в международном формате. Например, для абонентов сотовой сети «KIEV STAR» номер должен начинаться символами +38067..., для абонентов сети «UMC» — +38050..., для абонентов сети «GOLDEN TELECOM» — +38044.... При вводе номера вместо символа «+» нажимается кнопка **\***.

В телефонной трубке должен прозвучать подтверждающий сигнал.

**3** Разорвите связь с устройством (положите трубку на рычаг телефонного аппарата).

Если возникает необходимость пополнить список несколькими абонентами, следует при выполнении п. 2 после завершения набора первой строки продолжить ввод строк, соответствующих следующим абонентам.

---

### Пример

Пользуясь мобильным телефоном, внести в список мобильных пользователей абонента сотовой сети «GOLDEN TELECOM» с телефонным номером 4590185, присвоив ему сокращенный номер 11 и пароль 222.

**1** Установите соединение с BASIS, набрав телефонный номер в соответствии с установленной в устройство SIM-картой, и дождитесь тонального сигнала мини-АТС или голосового сообщения.

**2** На клавиатуре телефона последовательно наберите:

**\* \* 0 0 0 0 0 0 \***

*Сервис-код, установленный производителем*

В телефонной трубке должен прозвучать подтверждающий сигнал.

**3** На клавиатуре последовательно наберите:

**0 0 # 1 1 # 2 2 2 # \* 3 8 0 4 4 4 5 9 0 1 8 5 #**

В телефонной трубке должен прозвучать подтверждающий сигнал.

**4** Разорвите соединение с BASIS.

---

### Исключение мобильного абонента из списка

Для исключения абонента из списка выполните следующую процедуру:

**1** Переведите устройство в **РЕЖИМ НАСТРОЙКИ** (см. раздел 5).

**2** На клавиатуре последовательно наберите:

**0 1 # X ... X #**

► Нажатие кнопок **X ... X** подразумевает ввод сокращенного номера исключаемого мобильного абонента.

В телефонной трубке должен прозвучать подтверждающий сигнал.

**3** Введите команду исключения следующего мобильного абонента или разорвите связь с устройством (положите трубку на рычаг телефонного аппарата).

### Установка индивидуальных ограничений набора номера для мобильного абонента

Иногда возникает необходимость запретить мобильному абоненту набор отдельных телефонных номеров или целых групп номеров локальной сети мини-АТС.

**Для этого вначале необходимо указать сокращенный номер абонента, для которого устанавливаются ограничения, выполнив следующие действия.**

**1** Переведите устройство в **РЕЖИМ НАСТРОЙКИ** (см. раздел 5).

**2** На клавиатуре последовательно наберите:

**0 2 # X ... X #**

► Под нажатием кнопок **X ... X** подразумевается ввод сокращенного номера мобильного абонента, для которого устанавливаются ограничения.

В телефонной трубке должен прозвучать подтверждающий сигнал.

Затем необходимо указать «запрещенный» телефонный номер.

**3** На клавиатуре последовательно наберите:

**2 2 # Y ... Y # \***

▶ Нажатие кнопок **Y ... Y** подразумевает ввод «запрещенного» телефонного номера.

В телефонной трубке должен прозвучать подтверждающий сигнал.

**4** Разорвите связь с устройством (положите трубку на рычаг телефонного аппарата).

Если «запрещенных» номеров несколько, то при выполнении п. **3** следует вводить их друг за другом, разделяя нажатием кнопок **\* \***. Суммарное количество символов не должно превышать 60. Например, для двух «запрещенных» номеров необходимо ввести командную строку вида:

**2 2 # Y ... Y \* \* Z ... Z # \***,

где под нажатием кнопок **Y ... Y** подразумевается ввод первого из «запрещенных» номеров, **Z ... Z** — второго.

Задать группу «запрещенных» номеров можно, используя символы **#** и **\***.

- Символ **#** заменяет одну позицию в номере, и это означает, что в том месте, где он находится, может стоять любая из цифр. Например, запись **26#** объединяет группу из десяти номеров, у которых на последней позиции может быть любая из цифр от 0 до 9
- Символ **\*** заменяет произвольную последовательность цифр. Например, запись **2\*** объединяет все телефонные номера, начинающиеся с цифры 2.

---

## Пример

Пользуясь сотовым телефоном, установить для мобильного абонента с сокращенным номером **11** запрет на звонки в локальную сеть мини-АТС по номеру **244**.

Для этого переведите устройство в **РЕЖИМ НАСТРОЙКИ**.

**1** Установите соединение с BASIS, набрав телефонный номер в соответствии с установленной в устройстве SIM-картой, и дождитесь тонального сигнала мини-АТС или голосового сообщения.

**2** На клавиатуре телефона последовательно наберите:

**\* \* 0 0 0 0 0 0 \***

*Сервис-код, установленный производителем*

В телефонной трубке должен прозвучать подтверждающий сигнал.

**«Выберите» мобильного абонента с сокращенным номером 11.**

**3** На клавиатуре последовательно наберите:

**0 2 # 1 1 #**

В телефонной трубке должен прозвучать подтверждающий сигнал.

**Укажите «запрещенные» для набора телефонные номера.**

**4** На клавиатуре последовательно наберите:

**2 2 # 2 4 4 # \***

В телефонной трубке должен прозвучать подтверждающий сигнал.

**5** Разорвите соединение с BASIS.

---

Если мини-АТС настроена на автоматическое распознавание внутренних и внешних телефонных номеров, то указанным способом можно запретить мобильному абоненту набор «городских» телефонных номеров, а также доступ к междугородней связи. Например, для запрета **междугородней** связи необходимо ввести командную строку вида:

**2 2 # 8 \* # \***

Если же выход на внешнюю линию осуществляется нажатием дополнительной кнопки (как правило, **9**), то запретить набор какого-либо номера или группы номеров внешней телефонной сети, в том числе доступ к междугородней и международной связи, не удастся. Однако сохраняется возможность полностью запретить мобильному абоненту выход во внешнюю телефонную сеть вводом командной строки

**2 2 # 9 \* # \***

### **Временная блокировка мобильного абонента, предоставление ему дополнительных прав**

Иногда возникает необходимость, не исключая мобильного абонента из списка пользователей, заблокировать

- вызов мобильного абонента через BASIS,
- звонки мобильного абонента по номерам, превышающим 4 цифры.

**Включение / выключение блокировки** осуществляется с помощью команды, которая одновременно используется для изменения прав абонента на управление исполнительными устройствами и автоответчиком. Ввод команды производится следующим способом.

**1** Переведите устройство в **РЕЖИМ НАСТРОЙКИ** (см. раздел 5).

**Выберите мобильного абонента по его сокращенному номеру.**

**2** На клавиатуре последовательно наберите:

**0 2 # X ... X #**

- ▶ Под нажатием кнопок **X** ... **X** подразумевается ввод сокращенного номера мобильного абонента, права которого изменяются.

В телефонной трубке должен прозвучать подтверждающий сигнал.

**Введите команду изменения прав абонента.**

**3** На клавиатуре последовательно наберите:

**2 0 # B A C<sub>1</sub> C<sub>2</sub> #**

- ▶ Под кнопкой **B** подразумевается нажатие кнопки **1** для **включения** блокировки мобильного абонента или кнопки **0** для **выключения** блокировки.
- ▶ Под кнопкой **A** подразумевается нажатие кнопки **1** для **разрешения** мобильному абоненту управлять автоответчиком или кнопки **0** для установки **запрета**.
- ▶ Под кнопкой **C<sub>1</sub>** подразумевается нажатие кнопки **1** для **разрешения** мобильному абоненту управлять исполнительным устройством №1 или кнопки **0** для установки **запрета**.
- ▶ Под кнопкой **C<sub>2</sub>** подразумевается нажатие кнопки **1** для **разрешения** мобильному абоненту управлять исполнительным устройством №2 или кнопки **0** для установки **запрета**.

В телефонной трубке должен прозвучать подтверждающий сигнал.

**4** Разорвите связь с устройством (положите трубку на рычаг телефонного аппарата).

После пополнения списка новым мобильным абонентом ему по умолчанию присваиваются следующие значения параметров:

<b>В</b>	Доступ к BASIS	0	разблокирован
<b>А</b>	Управление автоответчиком	0	запрещено
<b>С<sub>1</sub></b>	Управление исполнительным устройством №1	0	запрещено
<b>С<sub>2</sub></b>	Управление исполнительным устройством №2	0	запрещено

### Примечание

- ✓ О правилах работы с автоответчиком и его настройке читайте в разделе «13. Автоответчик».
- ✓ О работе с исполнительными устройствами читайте в разделе «14. Исполнительные устройства и датчики».

---

### Пример

Пользуясь мобильным телефоном, заблокировать доступ к устройству мобильного абонента с сокращенным номером 11.

Для этого переведите устройство в **РЕЖИМ НАСТРОЙКИ**.

**1** Установите соединение с BASIS, набрав телефонный номер в соответствии с установленной в устройство SIM-картой, и дождитесь тонального сигнала мини-АТС или голосового сообщения.

**2** На клавиатуре телефона последовательно наберите:

**\* \* 0 0 0 0 0 0 \***

*Сервис-код, установленный производителем*

В телефонной трубке должен прозвучать подтверждающий сигнал.

**«Выберите» мобильного абонента с сокращенным номером 11.**

**3** На клавиатуре последовательно наберите:

**0 2 # 1 1 #**

В телефонной трубке должен прозвучать подтверждающий сигнал.

**Введите команду блокировки доступа.**

**4** На клавиатуре последовательно наберите:

**2 0 # 1 0 0 0 #**

В телефонной трубке должен прозвучать подтверждающий сигнал.

**5** Разорвите соединение с BASIS.

Для **разблокировки** доступа ранее отключенному абоненту с сокращенным номером 11 при выполнении п. 4 следует нажать следующие кнопки:

**2 0 # 0 0 0 0 #**

Если абоненту необходимо предоставить право управлять автоответчиком, команда будет иметь вид:

**2 0 # 0 1 0 0 #**

---

### Выбор способа опознавания мобильных абонентов

Каждый мобильный абонент, включенный в список корпоративных пользователей, имеет полный телефонный номер (номер сотового телефона), сокращенный номер и пароль. Предусмотрено два способа опознавания корпоративных пользователей.

#### Опознавание по полному телефонному номеру

В этом режиме после получения сигнала вызова из сотовой сети устройство устанавливает связь только в том случае, если определенный им телефонный номер звоня-

щего абонента совпадет с одним из полных телефонных номеров в списке пользователей. Для функционирования этого режима SIM-карта, установленная в BASIS, должна предусматривать предоставление оператором сотовой сети услуги автоматического определения номера (АОН). Обратите внимание, что в этом режиме устройство выполняет опознавание мобильного абонента, **не устанавливая связь** с ним.

### **Опознавание по полному телефонному номеру или сокращенному номеру + паролю**

В этом режиме также поддерживается опознавание по полному телефонному номеру. Но в том случае если АОН не работает, для получения доступа к проводной телефонной сети мобильному абоненту необходимо зарегистрироваться — ввести свой сокращенный номер и пароль. В этом режиме при поступлении вызова из сотовой сети BASIS **устанавливает связь** с мобильным абонентом **независимо от результатов опознавания по полному телефонному номеру**. Однако при удачном опознавании мобильному абоненту сразу же предоставляется возможность доступа к проводной телефонной сети. Если же опознавание по полному номеру не удалось, то устройство ожидает выполнения регистрации дозвонившимся к нему абонентом.

### **ВНИМАНИЕ !**

**Производителем по умолчанию установлен второй способ опознавания.**

Для установки требуемого способа опознавания выполните следующую процедуру.

**1** Переведите устройство в **РЕЖИМ НАСТРОЙКИ** (см. раздел 5).

**2** На клавиатуре последовательно наберите:

**4 0 # A #**

- ▶ Под кнопкой **A** подразумевается нажатие кнопки **1** для установки опознавания «по полному телефонному номеру» или кнопки **2** для установки опознавания «по полному номеру или сокращенному номеру + паролю».

**3** Разорвите связь с устройством (положите трубку на рычаг телефонного аппарата).

## **8.5 Расширение возможностей абонентов мини-АТС**

### **8.5.1 Доступ к исполнительным устройствам и автоответчику**

Для рассматриваемой схемы включения BASIS под расширением возможностей абонентов мини-АТС подразумевается предоставление разным абонентам мини-АТС различающихся прав на управление исполнительными устройствами и автоответчиком. Обеспечивается это формированием списка проводных абонентов. Список может содержать до 80 абонентов. Каждому абоненту ставится в соответствие:

- сокращенный номер (до 4 цифр),
- пароль (до 6 цифр),

а также предоставляются индивидуальные права на управление исполнительными устройствами и автоответчиком.

В отличие от звонков в сотовую сеть, которые выполняются по каналу «PHONE», доступ абонентов мини-АТС к BASIS для управления исполнительными устройствами или автоответчиком осуществляется через исходящую (абонентскую) линию мини-АТС, подключенную к разъему «LINE» устройства.

Для управления исполнительными устройствами или автоответчиком выполните следующую процедуру:

- 1 Поднимите трубку любого из внутренних телефонных аппаратов и дождитесь тонального сигнала мини-АТС.
- 2 Наберите телефонный номер абонентской линии мини-АТС, подключенной к устройству, и дождитесь голосового сообщения.
- 3 Зарегистрируйтесь, набрав \* X ... X \* Y ... Y \* (где X ... X — сокращенный номер проводного абонента, Y ... Y — пароль) и получив подтверждающий сигнал.
- 4 Активизируйте режим воспроизведения (записи) автоответчика (см. «13. Автоответчик») или введите команду управления исполнительными устройствами (см. «14. Исполнительные устройства и датчики»).
- 5 Для выхода из режима управления опустите трубку на рычаг телефонного аппарата.

## 8.5.2 Изменение прав абонентов мини-АТС

### Пополнение списка проводных абонентов

Для пополнения списка выполните следующую процедуру:

- 1 Переведите устройство в **РЕЖИМ НАСТРОЙКИ** (см. раздел 5).
- 2 На клавиатуре последовательно наберите:

1 0 # X ... X # Y ... Y #

- ▶ Нажатие кнопок X ... X подразумевает ввод сокращенного номера проводного абонента (до 4-х цифр). Сокращенный номер присваивается абоненту произвольно, но он должен быть уникальным для каждого абонента.
- ▶ Нажатие кнопок Y ... Y подразумевает ввод пароля проводного абонента (до 6-ти цифр). Пароль присваивается абоненту произвольно, однако желательно, чтобы он был уникальным для каждого абонента.

В телефонной трубке должен прозвучать подтверждающий сигнал.

- 3 Разорвите связь с устройством (положите трубку на рычаг телефонного аппарата). Если возникает необходимость пополнить список несколькими абонентами, следует при выполнении п. 2 после завершения набора первой строки продолжить ввод строк, соответствующих следующим абонентам.

### Пример

Пользуясь мобильным телефоном, внести в список проводных пользователей нового абонента, присвоив ему сокращенный номер 15 и пароль 555.

Для этого переведите устройство в **РЕЖИМ НАСТРОЙКИ**.

- 1 Установите соединение с BASIS, набрав телефонный номер в соответствии с установленной в устройство SIM-картой, и дождитесь тонального сигнала мини-АТС или голосового сообщения.
- 2 На клавиатуре телефона последовательно наберите:

\* \* 0 0 0 0 0 0 \*

*Сервис-код, установленный производителем*

В телефонной трубке должен прозвучать подтверждающий сигнал.

**Добавьте в список нового проводного абонента.**

- 3 На клавиатуре последовательно наберите:
- 1 0 # 1 5 # 5 5 5 #

В телефонной трубке должен прозвучать подтверждающий сигнал.

- 4 Разорвите соединение с BASIS.

## Исключение проводного абонента из списка

Для исключения абонента из списка выполните следующую процедуру.

**1** Переведите устройство в **РЕЖИМ НАСТРОЙКИ** (см. раздел 5).

**2** На клавиатуре последовательно наберите:

**1 1 # X ... X #**

▶ Нажатие кнопок **X** ... **X** подразумевает ввод сокращенного номера исключаемого проводного абонента.

В телефонной трубке должен прозвучать подтверждающий сигнал.

**3** Введите команду исключения следующего абонента или разорвите связь с устройством (положите трубку на рычаг телефонного аппарата).

## Блокировка расширенных возможностей проводного абонента, предоставление прав на управление исполнительными устройствами и автоответчиком

Иногда возникает необходимость

- временно заблокировать возможность регистрации для проводного абонента и, следовательно, отменить дополнительные права, связанные с внесением абонента в список проводных пользователей, не исключая его из списка,
- «разблокировать» ранее установленную блокировку.

**Блокировка / разблокировка** осуществляется с помощью команды, которая также позволяет изменить права абонента на управление автоответчиком и каждым из исполнительных устройств в отдельности. Ввод команды производится следующим способом.

**1** Переведите устройство в **РЕЖИМ НАСТРОЙКИ** (см. раздел 5).

**Выберите проводного абонента по его сокращенному номеру.**

**2** На клавиатуре последовательно наберите:

**1 2 # X ... X #**

▶ Нажатие кнопок **X** ... **X** подразумевает ввод сокращенного номера проводного абонента, права которого изменяются.

В телефонной трубке должен прозвучать подтверждающий сигнал.

**Введите команду изменения прав абонента.**

**3** На клавиатуре последовательно наберите:

**2 0 # B A C<sub>1</sub> C<sub>2</sub> #**

▶ Под кнопкой **B** подразумевается нажатие кнопки **1** для **блокировки** возможности регистрации или кнопки **0** для **разблокировки**.

▶ Под кнопкой **A** подразумевается нажатие кнопки **1** для **разрешения** абоненту управлять автоответчиком или кнопки **0** для установки **запрета**.

▶ Под кнопкой **C<sub>1</sub>** подразумевается нажатие кнопки **1** для **разрешения** абоненту управлять исполнительным устройством №1 или кнопки **0** для установки **запрета**.

▶ Под кнопкой **C<sub>2</sub>** подразумевается нажатие кнопки **1** для **разрешения** абоненту управлять исполнительным устройством №2 или кнопки **0** для установки **запрета**.

В телефонной трубке должен прозвучать подтверждающий сигнал.

**4** Разорвите связь с устройством (положите трубку на рычаг телефонного аппарата).

После пополнения списка новым абонентом ему по умолчанию присваиваются следующие значения параметров:

<b>В</b>	Возможность регистрации	0	разблокирована
<b>А</b>	Управление автоответчиком	0	запрещено
<b>С<sub>1</sub></b>	Управление исполнительным устройством №1	0	запрещено
<b>С<sub>2</sub></b>	Управление исполнительным устройством №2	0	запрещено

### Примечание

- ✓ О правилах работы с автоответчиком и его настройке читайте в разделе «13. Автоответчик».
- ✓ О работе с исполнительными устройствами читайте в разделе «14. Исполнительные устройства и датчики».

---

### Пример

Пользуясь мобильным телефоном заблокировать возможность регистрации для абонента мини-АТС с сокращенным номером 15.

Для этого переведите устройство в РЕЖИМ НАСТРОЙКИ.

- 1 Установите соединение с BASIS, набрав телефонный номер в соответствии с установленной в устройство SIM-картой, и дождитесь тонального сигнала мини-АТС или голосового сообщения.
- 2 На клавиатуре телефона последовательно наберите:

\* \* 0 0 0 0 0 0 \*

*Сервис-код, установленный производителем*

В телефоне должен прозвучать подтверждающий сигнал.

«Выберите» проводного абонента с сокращенным номером 15.

- 3 На клавиатуре последовательно наберите:

1 2 # 1 5 #

В телефоне должен прозвучать подтверждающий сигнал.

Введите команду блокировки возможности регистрации.

- 4 На клавиатуре последовательно наберите:

2 0 # 1 0 0 0 #

В телефонной трубке должен прозвучать подтверждающий сигнал.

- 5 Разорвите соединение с BASIS.

Для разблокировки ранее заблокированной возможности регистрации для абонента с сокращенным номером 15 при выполнении п.4 следует нажать кнопки:

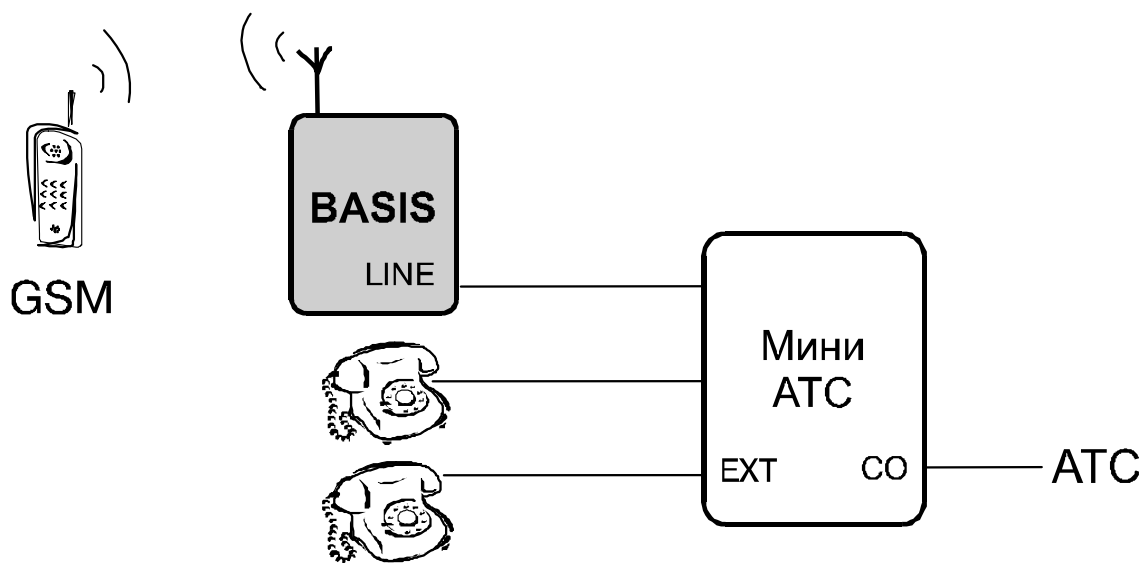
2 0 # 0 0 0 0 #

Если абоненту необходимо предоставить право управлять автоответчиком и исполнительным устройством №2, команда будет иметь вид:

2 0 # 0 1 0 1 #

---

## 9. Эксплуатация BASIS с мини-АТС. Подключение по схеме «абонент мини-АТС»



### Особенности подключения и эксплуатации

- BASIS подключается к абонентской линии мини-АТС. Канал «PHONE» устройства при этом варианте включения не используется.
- Структурно схема является частным случаем полного подключения устройства к мини-АТС, рассмотренного в разделе 8. Выход «LINE» устройства следует перевести в режим тонального набора номера, воспользовавшись рекомендациями раздела 8.1.
- Специальные требования к настройке мини-АТС в этом случае не предъявляются.
- В отличие от схемы полного включения доступ абонентов мини-АТС к сотовой сети осуществляется через **исходящую (внутреннюю)** линию, номер которой необходимо набирать для установки соединения с устройством перед набором телефонного номера мобильного абонента.
- Настройка корпоративного использования устройства мобильными абонентами осуществляется в соответствии с подразделом 8.4.2.
- Для расширения возможностей абонентов мини-АТС воспользуйтесь рекомендациями подраздела 7.4.2.

## 10. Дополнительные функции по обслуживанию телефонных соединений

### Переадресация соединения

После установки соединения по каналам «**LINE—GSM**» или «**PHONE—GSM**» имеется возможность переадресации звонка другому мобильному абоненту. Переадресацию соединения может осуществить только мобильный абонент, находящийся на связи. Для выполнения переадресации на клавиатуре мобильного телефона необходимо набрать

**\* Z ... Z #**,

где под нажатием кнопок **Z** ... **Z** подразумевается ввод сокращенного номера мобильного абонента, которому переадресовывается соединение.

### Команда «**FLASH**»

Под командой «**FLASH**» подразумевается нормированный по длительности разрыв телефонной линии, подключенной к разъему «**LINE**».

Устройство выполняет эту команду после нажатия кнопки **#**

- на мобильном телефоне,
- на телефонном аппарате, подключенном к разъему «**PHONE**»,

при установленном телефонном соединении с абонентом проводной телефонной сети по линии, подключенной к разъему «**LINE**».

Настройка длительности нормированного разрыва линии изложена в разделе «15.6 Настройка интерфейса взаимодействия **BASIS** с линией, подключенной к разъему «**LINE**».

### Завершение телефонного разговора без разрыва соединения с **BASIS**

Последовательное нажатие кнопок **\*** **#** приводит к завершению телефонного разговора без разрыва соединения с **BASIS**. Сразу же после этого можно приступить к набору телефонного номера другого абонента, перейти в режим управления автоответчиком или записать на автоответчик новое сообщение, ввести команду управления исполнительным устройством.

# 11. Установка общих ограничений по набору номера, доступу и длительности сеанса связи

## 11.1 Установка ограничений для вызова абонентов, доступных по каналу «LINE»

Предусмотрена возможность запретить набор отдельных номеров или групп номеров в абонентскую линию, подключенную к разъему «LINE». Этот запрет распространяется на все звонки независимо от того, поступили они из сотовой сети или по каналу «PHONE». Для установки запрета на набор в линию, подключенную к разъему «LINE», какого-либо номера выполните следующую процедуру.

**1** Переведите устройство в **РЕЖИМ НАСТРОЙКИ** (см. раздел 5).

**2** На клавиатуре последовательно наберите:

**5 3 # B # Y ... Y # \***

- ▶ Под кнопкой **B** подразумевается нажатие кнопки **1** для **включения** запрета или кнопки **0** для **отключения** запрета.
- ▶ Под нажатием кнопок **Y ... Y** подразумевается ввод «запрещенного» телефонного номера.

В телефонной трубке должен прозвучать подтверждающий сигнал.

**3** Разорвите связь с устройством (положите трубку на рычаг телефонного аппарата).

Если «запрещенных» номеров несколько, то при выполнении п. **2** следует вводить их друг за другом, разделяя нажатием кнопок **\* \***. Количество символов не должно превышать 60. Например, для двух «запрещенных» номеров необходимо ввести командную строку вида:

**5 3 # 1 # Y ... Y \* \* Z ... Z # \***,

где под нажатием кнопок **Y ... Y** подразумевается ввод первого из «запрещенных» номеров, **Z ... Z** — второго.

Задать группу «запрещенных» номеров можно, используя символы **#** и **\***.

- Символ **#** заменяет одну позицию в номере, и это означает, что в том месте, где он находится, может стоять любая из цифр. Например, запись **264686#** объединяет группу из десяти номеров, у которых на последней позиции может быть любая из цифр от 0 до 9
- Символ **\*** заменяет произвольную последовательность цифр. Например, запись **264\*** объединяет все телефонные номера, начинающиеся с 264.

Таким образом, чтобы запретить доступ через канал «LINE» к **междугородней** связи, при выполнении п. **2** необходимо ввести командную строку вида:

**5 3 # 1 # 8 \* # \***.

### ВНИМАНИЕ !

Необходимо помнить, что при вводе командной строки **5 3 # 1 # \* # \*** блокируются все звонки в линию, подключенную к разъему «LINE».

Рекомендации, изложенные выше, полностью применимы, если мини-АТС, к абонентской линии которой подключено устройство, настроена на **автоматическое** распознавание внутренних и внешних телефонных номеров. Если же выход на внешнюю линию осуществляется нажатием **дополнительной кнопки** (как правило, **9**), то рекомендации остаются в силе только относительно внутренних номеров абонентов мини-АТС. Запретить же набор какого-либо номера или группы номеров внешней телефонной сети, в том числе, доступ к междугородней и международной связи способами, указанными

ми в параграфе, не удастся. Однако сохраняется возможность установить запрет на доступ во внешнюю телефонную сеть (см. пример).

## ПРИМЕР

Пользуясь мобильным телефоном, установить общий запрет:

- на звонки в локальную телефонную сеть мини-АТС по номерам, начинающимся с комбинации цифр 11, при условии, что внутренние номера трехзначные,
- на выход во внешнюю телефонную сеть (осуществляется набором **9**).

Для этого переведите устройство в РЕЖИМ НАСТРОЙКИ.

**1** Установите соединение с BASIS, набрав телефонный номер в соответствии с установленной в устройстве SIM-картой, и дождитесь тонального сигнала мини-АТС или голосового сообщения.

**2** На клавиатуре телефона последовательно наберите:

**\* \* 0 0 0 0 0 0 \***

*Сервис-код, установленный производителем*

В телефонной трубке должен прозвучать подтверждающий сигнал.

Назначьте ограничения по набору номера.

**3** На клавиатуре последовательно наберите:

**5 3 # 1 # 1 1 # \* \* 9 \* # \***

В телефонной трубке должен прозвучать подтверждающий сигнал.

**4** Разорвите соединение с BASIS.

## 11.2 Установка ограничений для вызова мобильных абонентов

Предусмотрена возможность запретить набор отдельных номеров или групп номеров мобильных абонентов. Этот запрет распространяется на все звонки в сотовую сеть независимо от того, поступили они по каналу «LINE» или по каналу «PHONE». Для установки запрета на набор в сотовую сеть какого-либо номера выполните следующую процедуру.

**1** Переведите устройство в РЕЖИМ НАСТРОЙКИ (см. раздел 5).

**2** На клавиатуре последовательно наберите:

**4 3 # B # Y ... Y # \***

▶ Под кнопкой **B** подразумевается нажатие кнопки **1** для **включения** запрета или кнопки **0** для **отключения** запрета.

▶ Под нажатием кнопок **Y ... Y** подразумевается ввод «запрещенного» телефонного номера мобильного абонента.

▶ Под кнопкой **B** также может подразумеваться нажатие кнопки **2** для установки запрета на набор любых номеров, кроме номеров, включенных в список корпоративных пользователей. В этом случае команда будет иметь вид: **4 3 # 2 # \***

В телефонной трубке должен прозвучать подтверждающий сигнал.

**3** Разорвите связь с устройством (положите трубку на рычаг телефонного аппарата). Если «запрещенных» номеров несколько, то при выполнении п. **2** следует вводить их друг за другом, разделяя нажатием кнопок **\* \***. Количество символов не должно превышать 60. Например, для двух «запрещенных» номеров необходимо ввести командную строку вида:

**4 3 # 1 # Y ... Y \* \* Z ... Z # \***,

где под нажатием кнопок **Y ... Y** подразумевается ввод первого из «запрещенных» номеров, **Z ... Z** — второго.

Задать группу «запрещенных» номеров можно, используя символы # и \*.

- Символ # заменяет одну позицию в номере, и это означает, что в том месте, где он находится, может стоять любая из цифр. Например, запись 459018# объединяет группу из десяти номеров, у которых на последней позиции может быть любая из цифр от 0 до 9
- Символ \* заменяет произвольную последовательность цифр. Например, запись 459\* объединяет все телефонные номера, начинающиеся с 459.

**НАПРИМЕР**, чтобы запретить звонки из сотовой сети «GOLDEN TELECOM» в сотовые сети «UMC» и «KIEV STAR» необходимо установить запрет на набор групп номеров следующего вида: \* 8050 ##### и \* 8067 #####. Для этого при выполнении п. 2 следует ввести командную строку:

**4 3 # 1 # \* 8 0 6 7 # # # # # # # # # # \***

### ВНИМАНИЕ !

- Командная строка **4 3 # 1 # \* # \*** блокирует все звонки в сотовую сеть.
- При вводе «запрещенного» номера следует избегать комбинации **# \***, которая служит признаком окончания командной строки.

## 11.3 Установка ограничений на звонки из сотовой сети

Предусмотрена возможность разрешить доступ к устройству из сотовой сети только в том случае, если телефонный номер звонящего мобильного абонента соответствует разрешенному номеру или входит в группу разрешенных номеров. Для реализации этой функции SIM-карта, установленная в BASIS, должна предусматривать предоставление оператором сотовой сети услуги АОН.

Для установки запрета на доступ к устройству всех мобильных абонентов, кроме абонента с номером Y...Y необходимо выполнить следующую процедуру.

**1** Переведите устройство в **РЕЖИМ НАСТРОЙКИ** (см. раздел 5).

**2** На клавиатуре последовательно наберите:

**4 4 # B # Y ... Y # \***

- ▶ Под кнопкой **B** подразумевается нажатие кнопки **1** для **включения** запрета или кнопки **0** для **отключения** запрета.
- ▶ Под нажатием кнопок **Y ... Y** подразумевается ввод «разрешенного» телефонного номера мобильного абонента. Телефонный номер должен вводиться в формате АОН той сотовой сети, в которой работает BASIS. Рекомендуется для сотовой сети «KIEV STAR» номер абонента начинать символами \*067..., для сети «UMC» — \*050..., для сети «GOLDEN TELECOM» — \*044....

В телефонной трубке должен прозвучать подтверждающий сигнал.

**3** Разорвите связь с устройством (положите трубку на рычаг телефонного аппарата). Если «разрешенных» номеров несколько, то при выполнении п. 2 следует вводить их друг за другом, разделяя нажатием кнопок **\* \***. Количество символов не должно превышать 60. Например, для двух «разрешенных» номеров необходимо ввести командную строку вида:

**4 4 # 1 # Y ... Y \* \* Z ... Z # \***,

где под нажатием кнопок **Y ... Y** подразумевается ввод первого из «разрешенных» номеров, **Z ... Z** — второго.

Задать группу «разрешенных» номеров можно, используя символы # и \*.

- Символ # заменяет одну позицию в номере, и это означает, что в том месте, где он находится, может стоять любая из цифр. Например, запись 459018# объединяет группу из десяти номеров, у которых на последней позиции может быть любая из цифр от 0 до 9

- Символ \* заменяет произвольную последовательность цифр. Например, запись 459\* объединяет все телефонные номера, начинающиеся с 459.

**НАПРИМЕР**, чтобы разрешить доступ к устройству только из сотовой сети «GOLDEN TELECOM» обходимо задать группу «разрешенных» номеров в виде: \*044 # # # # # #. Для этого при выполнении п. 2 следует ввести командную строку:

4 4 # 1 # \* 0 4 4 # # # # # # # \*

## 11.4 Ограничение времени вызова мобильного абонента и максимальной длительности сеанса связи по GSM каналу

Как правило, ограничение на максимальную длительность вызова мобильного абонента установлено самой сотовой сетью и, в зависимости от оператора, составляет от одной до двух минут. Однако BASIS позволяет задать более жесткие ограничения на длительность вызова, установив ее в диапазоне от 1 до 99 с. С помощью той же команды устанавливается ограничение максимальной длительности сеанса связи с мобильным абонентом. Диапазон возможных значений — от 1 до 30000 с.

Производителем установлены максимально возможные значения длительности вызова и длительности сеанса связи — 99с и 30000с, соответственно.

Для изменения указанных выше параметров следует выполнить следующую процедуру.

**1** Переведите устройство в **РЕЖИМ НАСТРОЙКИ** (см. раздел 5).

**2** На клавиатуре последовательно наберите:

4 2 # X X # Y Y Y Y Y #

- ▶ Под нажатием кнопок X X подразумевается ввод максимальной продолжительности вызова мобильного абонента (01 ... 99 с).
- ▶ Под нажатием кнопок Y Y Y Y Y подразумевается ввод максимальной длительности сеанса связи по GSM каналу (00001 ... 30000 с).

В телефонной трубке должен прозвучать подтверждающий сигнал.

**3** Разорвите связь с устройством (положите трубку на рычаг телефонного аппарата).

### Пример

Пользуясь телефонным аппаратом, подключенным к разъему «PHONE» устройства установить максимальную продолжительность вызова мобильного абонента 30 с и максимальную длительность сеанса связи по GSM каналу 60 с.

Для этого переведите устройство в **РЕЖИМ НАСТРОЙКИ**.

**1** Поднимите трубку телефонного аппарата и дождитесь непрерывного гудка.

**2** На клавиатуре телефона последовательно наберите:

\* \* 0 0 0 0 0 0 \*

*Сервис-код, установленный производителем*

В телефонной трубке должен прозвучать подтверждающий сигнал.

Затем введите команду установки ограничений.

**3** На клавиатуре последовательно наберите:

4 2 # 3 0 # 0 0 0 6 0 #

В телефонной трубке должен прозвучать подтверждающий сигнал.

**4** Положите трубку на рычаг телефонного аппарата.

## 12. Настройка диспетчерской службы

Предусмотрена возможность создать и настроить диспетчерскую службу в системе связи, построенной на основе BASIS.

Для каждого из каналов доступа к устройству (GSM, LINE, PHONE) можно, выбрав любой из двух оставшихся каналов и задав телефонный номер абонента, доступного по этому каналу, назначить ДИСПЕТЧЕРА. ДИСПЕТЧЕРОМ может быть назначен АВТООТВЕТЧИК. Вызов ДИСПЕТЧЕРА осуществляется нажатием **одной** кнопки после установки соединения с устройством. Чтобы ускорить вызов, рекомендуется после кнопки вызова нажимать **#**. В том случае, если абонент, установивший соединение с устройством, не начинает набирать телефонный номер в течение определенного времени, вызов автоматически направляется ДИСПЕТЧЕРУ. Кнопка вызова и время автовызова диспетчера устанавливаются специальной командой и являются общими для всех каналов доступа.

Для назначения **ДИСПЕТЧЕРА** выполните следующую процедуру:

**1** Переведите устройство в **РЕЖИМ НАСТРОЙКИ** (см. раздел 5).

**2** На клавиатуре последовательно нажмите (выбрав нужное):

- 4 1 # К # X ... X #** — назначение ДИСПЕТЧЕРА для канала GSM,  
**5 0 # К # X ... X #** — назначение ДИСПЕТЧЕРА для канала LINE,  
**6 0 # К # X ... X #** — назначение ДИСПЕТЧЕРА для канала PHONE,

► Под кнопкой **К** подразумевается:

- 0** — ДИСПЕТЧЕР для данного канала не назначен,  
**1** — ДИСПЕТЧЕР доступен по каналу LINE (не используется для команды 50),  
**2** — ДИСПЕТЧЕР доступен по каналу PHONE (не используется для команды 60),  
**3** — ДИСПЕТЧЕР доступен по каналу GSM (не используется для команды 41),  
**4** — ДИСПЕТЧЕРОМ назначен АВТООТВЕТЧИК (номер не вводится, см. раздел «13. Автоответчик»)

► Под нажатием кнопок **X ... X** подразумевается ввод телефонного номера (полного или сокращенного) абонента, назначаемого ДИСПЕТЧЕРОМ. Допускается не вводить телефонный номер, если ДИСПЕТЧЕР не назначен, а также, если ДИСПЕТЧЕРОМ назначен АВТООТВЕТЧИК или телефонный аппарат, подключенный к разъему PHONE.

В телефонной трубке должен прозвучать подтверждающий сигнал.

**3** Разорвите связь с устройством (положите трубку на рычаг телефонного аппарата).

### Примечание

При назначении ДИСПЕТЧЕРОМ абонента, доступного по каналу GSM, (мобильного абонента) его полный телефонный номер рекомендуется вводить в международном формате. Например, для абонентов сотовой сети «KIEV STAR» номер должен начинаться символами +38067..., для абонентов сети «UMC» — +38050..., для абонентов сети «GOLDEN TELECOM» — +38044.... При вводе номера вместо символа «+» нажимается кнопка **\***.

Для назначения **кнопки вызова ДИСПЕТЧЕРА** и установки **времени автовызова ДИСПЕТЧЕРА** выполните следующую процедуру:

**1** Переведите устройство в **РЕЖИМ НАСТРОЙКИ** (см. раздел 5).

**2** На клавиатуре последовательно наберите:

**3 1 # X # Y Y #**

- Под кнопкой **X** подразумевается любая из кнопок (0, 1, ..., 9), которая в дальнейшем будет использоваться для вызова ДИСПЕТЧЕРА.  
► Под нажатием кнопок **Y Y** подразумевается ввод времени автовызова ДИСПЕТЧЕРА (00 ... 99 с).

В телефонной трубке должен прозвучать подтверждающий сигнал.

**3** Разорвите связь с устройством (положите трубку на рычаг телефонного аппарата).

## **ВНИМАНИЕ !**

**Производителем установлены следующие настройки:**

- ДИСПЕТЧЕР — не назначен;
- кнопка вызова ДИСПЕТЧЕРА — **0**;
- время автовызова ДИСПЕТЧЕРА — 30 с.

---

## **ПРИМЕР**

Пользуясь мобильным телефоном, настроить диспетчерскую службу следующим образом:

- диспетчером для канала GSM и канала PHONE назначить АВТООТВЕТЧИК;
- диспетчером для канала LINE назначить абонента с номером 131, доступного по каналу GSM;
- обеспечить вызов диспетчера при нажатии кнопки **3**;
- время автовызова диспетчера установить равным 10 с.

Для этого переведите устройство в **РЕЖИМ НАСТРОЙКИ**.

**1** Установите соединение с BASIS, набрав телефонный номер в соответствии с установленной в устройство SIM-картой, и дождитесь непрерывного гудка или голосового сообщения.

**2** На клавиатуре телефона последовательно наберите:

**\* \* 0 0 0 0 0 0 \***

*Сервис-код, установленный производителем*

В телефонной трубке должен прозвучать подтверждающий сигнал.

**Затем введите указанные ниже команды.**

**3** На клавиатуре последовательно наберите:

**4 1 # 4 # #**

**6 0 # 4 # #**

**5 0 # 3 # 1 3 1 #**

**3 1 # 3 # 1 0 #**

Подтверждающий сигнал должен звучать после окончания ввода каждой строки.

**4** Разорвите соединение с BASIS.

---

## 13. Автоответчик

### 13.1 Запись сообщений на автоответчик

Автоответчик становится доступным для записи сообщений\* в том случае, если он назначен ДИСПЕТЧЕРОМ (см. раздел «12. Настройка диспетчерской службы»).

Для записи сообщения на автоответчик выполните следующую процедуру.

- 1 Установите соединение с BASIS.
- 2 Нажмите кнопку вызова ДИСПЕТЧЕРА или дождитесь автовызова ДИСПЕТЧЕРА.
- 3 Отчетливо произнесите сообщение, выполняя голосовые инструкции автоответчика.
- 4 Разорвите связь с BASIS.

### 13.2 Управление автоответчиком

Право на управление автоответчиком предусматривает:

- возможность прослушивания сообщений,
- возможность удаления сообщений.

Право на управление автоответчиком предоставляется только тем абонентам из списков мобильных или проводных пользователей, которым разрешен доступ к управлению автоответчиком (см. параграфы 7.3.2, 7.4.2, 8.4.2, 8.5.2).

Для входа в режим управления автоответчиком выполните следующую процедуру.

- 1 Установите соединение с BASIS.
- 2 Зарегистрируйтесь, набрав **\* X ... X \* Y ... Y #** (где **X ... X** — сокращенный номер, **Y ... Y** — пароль) и получив подтверждающий тональный сигнал.
- 3 Наберите **\* \* \***.  
После этого в телефонной трубке должен прозвучать сигнал, подтверждающий переход устройства в режим управления автоответчиком.

Управление автоответчиком осуществляется с помощью следующих кнопок:

- 3** — воспроизвести следующее сообщение,
- 1** — воспроизвести предыдущее сообщение,
- 2** — удалить прослушанное сообщение.

Для выхода из режима управления автоответчиком:

- разорвите связь с BASIS  
**или**
- нажмите **\***; при этом связь с устройством не разрывается, и Вы получаете возможность сразу же приступить к набору номера.

---

\* Предусмотрена возможность при поступлении на автоответчик нового сообщения автоматически отсылать SMS «New message received» на заданный номер (см. «15. Дополнительная настройка»)

## 14. Исполнительные устройства и датчики

Устройство оснащено разъемом «CONTROL» для подключения двух логических датчиков и двух исполнительных устройств. Цоколевка разъема «CONTROL», а также схема подключения исполнительных устройств и датчиков показаны на рис. 4.

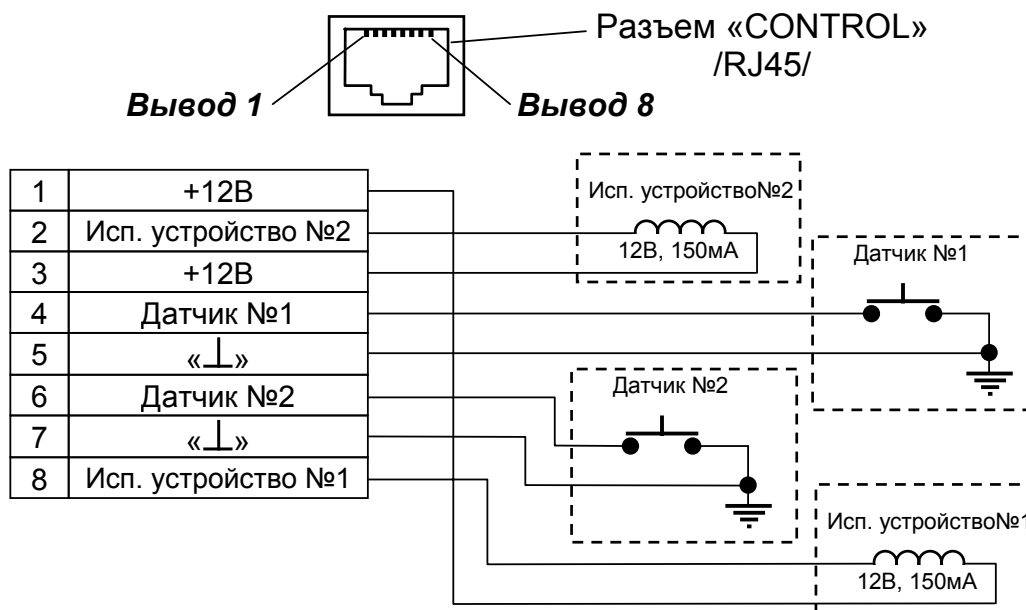


Рис. 4

### Исполнительные устройства

Выходы для подключения исполнительных устройств имеют нагрузочную способность 150 мА, 12 В.

Право на управление исполнительными устройствами (одним из исполнительных устройств) предоставляется только тем абонентам из списков мобильных или проводных пользователей, которым разрешен доступ к управлению исполнительными устройствами (см. параграфы 7.3.2, 7.4.2, 8.4.2, 8.5.2).

Для **включения / выключения** исполнительного устройства выполните следующую процедуру.

- 1 Установите соединение с BASIS.
- 2 Зарегистрируйтесь, набрав **\* X ... X \* Y ... Y \*** (где **X ... X** — сокращенный номер, **Y ... Y** — пароль) и получив подтверждающий сигнал.
- 3 Наберите **# \* C S \***.
  - ▶ Под кнопкой **C** подразумевается нажатие кнопки **1** для выбора **управляющего устройства №1** или кнопки **2** для выбора **управляющего устройства №2**.
  - ▶ Под кнопкой **S** подразумевается нажатие кнопки **0** для **включения** выбранного управляющего устройства или кнопки **1** для **выключения** выбранного управляющего устройства.

В зависимости от введенной команды выбранное исполнительное устройство должно включиться или выключиться.

- 4 Разорвите связь с BASIS или приступите к набору номера для установки телефонного соединения.

### Примечание

Если списки мобильных и проводных абонентов отсутствуют, то любой из абонентов, установивший связь с BASIS, может управлять исполнительными устройствами. При этом регистрация (п. 2) не требуется.

## Датчики

Устройство позволяет подключать, как механические, так и электронные, внешние логические датчики. Электронные датчики должны иметь выход с открытым коллектором или выход ТТЛ (+5 В).

При срабатывании датчиков №1 или №2 устройство отправляет SMS-сообщения «**Sensor 1 event**» или «**Sensor 2 event**», соответственно. Телефонный номер получателя сообщения и состояние датчика, которое воспринимается как «срабатывание», устанавливаются при помощи специальной команды.

Для настройки датчиков выполните следующую процедуру:

**1** Переведите устройство в **РЕЖИМ НАСТРОЙКИ** (см. раздел 5).

**2** На клавиатуре последовательно нажмите:

**3 2 # D<sub>1</sub> D<sub>2</sub> # \* Z ... Z #**

► Под кнопкой **D<sub>1</sub>** (**D<sub>2</sub>**) подразумевается:

- кнопка **0**, если при срабатывании датчика №1 (№2), его выход переключается в состояние логического «0»,
- кнопка **1**, если при срабатывании датчика №1 (№2), его выход переключается в состояние логической «1»,
- кнопка **2**, если выход датчика №1 (№2) не анализируется устройством, т.е. датчик отключен программно.

► Под нажатием кнопок **\* Z ... Z** подразумевается ввод телефонного номера мобильного абонента (до 29-и символов), которому будет отправлено SMS-сообщение при срабатывании датчика. Телефонный номер должен вводиться в международном формате (например, для абонентов сотовой сети «KIEV STAR» номер должен начинаться символами +38067..., для абонентов сети «UMC» — +38050..., для абонентов сети «GOLDEN TELECOM» — +38044...). При вводе номера вместо символа «+» нажимается кнопка **\***.

В телефонной трубке должен прозвучать подтверждающий сигнал.

**3** Разорвите связь с устройством (положите трубку на рычаг телефонного аппарата).

### Примечание

Чтобы отправка SMS-сообщений стала возможной, в память устройства обязательно должен быть введен номер сервис-центра передачи SMS-сообщений оператора сотовой сети, в которой работает BASIS (см. «15. Дополнительная настройка»).

---

### ПРИМЕР

К устройству подключены нормально разомкнутые датчики. Чтобы при срабатывании датчика BASIS отправил SMS-сообщение мобильному абоненту сотовой сети «GOLDEN TELECOM» с номером 4590185 необходимо ввести команду:

**3 2 # 0 0 # \* 3 8 0 4 4 4 5 9 0 1 8 5 #**

---

## 15. Дополнительная настройка

### 15.1 Ввод телефонного номера SMS-центра

Чтобы обеспечить возможность отправки SMS-сообщений, в память устройства необходимо ввести телефонный номер центра передачи SMS-сообщений оператора сотовой сети. Этот номер можно получить у оператора сотовой сети, обратившись в Центр обслуживания абонентов (например, для оператора «GOLDEN TELECOM» — по номеру 112).

Для ввода телефонного номера центра передачи SMS-сообщений выполните следующую процедуру:

**1** Переведите устройство в **РЕЖИМ НАСТРОЙКИ** (см. раздел 5).

**2** На клавиатуре последовательно нажмите:

**4 6 # \* Z ... Z #**

- ▶ Под нажатием кнопок **\* Z ... Z** подразумевается ввод телефонного номера центра передачи SMS-сообщений (до 29-и символов). Телефонный номер должен вводиться в международном формате. Например, для сотовой сети «GOLDEN TELECOM» номер центра передачи SMS следующий +380444939908. При вводе номера вместо символа «+» нажимается кнопка **\***.

В телефонной трубке должен прозвучать подтверждающий сигнал.

**3** Разорвите связь с устройством (положите трубку на рычаг телефонного аппарата).

### 15.2 Мониторинг питания

BASIS может питаться от источника, подключаемого к бытовой электросети, от источника бесперебойного питания или внешней аккумуляторной батареи. Предусмотрена возможность уведомления пользователя с помощью SMS-сообщения «**Power low**» о снижении питающего напряжения до 10В. В зависимости от применяемой системы питания получение указанного сообщения может сигнализировать:

- о переходе устройства на резервное питание, если выходное напряжение резервного источника ниже 11-ти вольт;
- о разряде питающей аккумуляторной батареи;
- о неисправности сетевого источника питания.

Для внесения телефонного номера получателя сообщения в память BASIS выполните следующую процедуру:

**1** Переведите устройство в **РЕЖИМ НАСТРОЙКИ** (см. раздел 5).

**2** На клавиатуре последовательно нажмите:

**3 3 # B # \* Z ... Z #**

- ▶ Под кнопкой **B** подразумевается нажатие кнопки **1** для **включения** режима мониторинга питания или кнопки **0** для **выключения**.
- ▶ Под нажатием кнопок **\* Z ... Z** подразумевается ввод телефонного номера получателя SMS-сообщения (до 29-и символов). Телефонный номер должен вводиться в международном формате. Например, для абонентов сотовой сети «KIEV STAR» номер должен начинаться символами +38067..., для абонентов сети «UMC» — +38050..., для абонентов сети «GOLDEN TELECOM» — +38044.... При вводе номера вместо символа «+» нажимается кнопка **\***.

В телефонной трубке должен прозвучать подтверждающий сигнал.

**3** Разорвите связь с устройством (положите трубку на рычаг телефонного аппарата).

**Примечание.** Для обеспечения бесперебойного питания устройства рекомендуется применять источник бесперебойного питания UPS-12010

## 15.3 Уведомление о поступлении нового сообщения на автоответчик

Предусмотрена возможность с помощью передачи SMS «New message received» уведомить пользователя о поступлении нового сообщения на автоответчик. Для внесения телефонного номера получателя сообщения в память BASIS выполните следующую процедуру.

**1** Переведите устройство в **РЕЖИМ НАСТРОЙКИ** (см. раздел 5).

**2** На клавиатуре последовательно нажмите:

**3 5 # В # \* Z ... Z #**

- ▶ Под кнопкой **В** подразумевается нажатие кнопки **1** для **включения** режима уведомления или кнопки **0** для **выключения**.
- ▶ Под нажатием кнопок **\* Z ... Z** подразумевается ввод телефонного номера получателя SMS-сообщения (до 29-и символов). Телефонный номер должен вводиться в международном формате. Например, для абонентов сотовой сети «KIEV STAR» номер должен начинаться символами +38067..., для абонентов сети «UMC» — +38050..., для абонентов сети «GOLDEN TELECOM» — +38044.... При вводе номера вместо символа «+» нажимается кнопка **\***.

В телефонной трубке должен прозвучать подтверждающий сигнал.

**3** Разорвите связь с устройством (положите трубку на рычаг телефонного аппарата).

## 15.4 Тарификация

Для учета длительности (тарификации) телефонных разговоров устройство способно во время сеанса связи генерировать в канал «PHONE» специальные сигналы тарификации. Эти сигналы представляют собой периодически повторяющиеся монотонные посылки определенной длительности (см. рис. 5). Частота заполнения посылок может составлять 12 или 16 кГц.

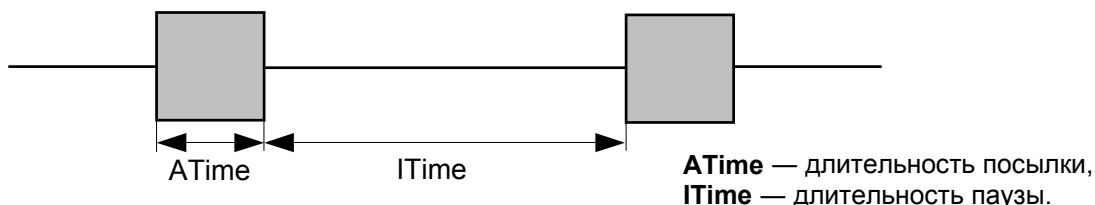


Рис. 5

Требования к параметрам сигнала тарификации определяются мини-АТС или таксофоном, подключенными к разъему «PHONE».

Для настройки параметров сигнала тарификации выполните следующую процедуру.

**1** Переведите устройство в **РЕЖИМ НАСТРОЙКИ** (см. раздел 5).

**2** На клавиатуре последовательно нажмите:

**6 1 # В # X X X X # Y Y Y Y #**

- ▶ Под кнопкой **В** подразумевается нажатие:
  - кнопки **0** для **выключения** сигнала тарификации;
  - кнопки **1** для установки частоты заполнения посылки **12 кГц**;
  - кнопки **2** для установки частоты заполнения посылки **16 кГц**;
- ▶ Под нажатием кнопок **X X X X** подразумевается ввод длительности частотной посылки (0001 ... 8000 мс) — параметр **ATime**.
- ▶ Под нажатием кнопок **Y Y Y Y** подразумевается ввод длительности паузы между частотными посылками (0001 ... 8000 мс) — параметр **ITime**.

В телефонной трубке должен прозвучать подтверждающий сигнал.

**3** Разорвите связь с устройством (положите трубку на рычаг телефонного аппарата).

## 15.5 Максимальная пауза между нажатием кнопок при наборе номера

Производителем установлена длительность максимально допустимой паузы между нажатием кнопок при наборе номера 5 с. Если пауза между нажатием кнопок при наборе номера превысит установленное время, то BASIS воспримет это как окончание набора. В этом случае следует разорвать связь с устройством и повторить звонок.

BASIS позволяет программировать длительность максимально допустимой паузы между нажатием кнопок при наборе номера в пределах от 2 до 10 с. Для установки нового значения выполните следующую процедуру.

**1** Переведите устройство в **РЕЖИМ НАСТРОЙКИ** (см. раздел 5).

**2** На клавиатуре последовательно нажмите:

**3 6 # X X #**

► Под нажатием кнопок **X X** подразумевается ввод нового значения длительности паузы (02 ... 10 с).

В телефонной трубке должен прозвучать подтверждающий сигнал.

**3** Разорвите связь с устройством (положите трубку на рычаг телефонного аппарата).

## 15.6 Настройка интерфейса взаимодействия BASIS с линией, подключенной к разъему «LINE»

### Выбор способа набора номера — импульсный / тональный

Для установки требуемого способа набора номера в телефонную линию выполните следующую процедуру:

**1** Переведите устройство в **РЕЖИМ НАСТРОЙКИ** (см. раздел 5).

**2** На клавиатуре последовательно нажмите:

**5 1 # D #.**

► Под кнопкой **D** подразумевается нажатие:

- кнопки **0** для установки **импульсного** способа набора номера;
- кнопки **1** для установки **тонального** способа набора номера.

В телефонной трубке должен прозвучать подтверждающий сигнал.

**3** Разорвите связь с устройством (положите трубку на рычаг телефонного аппарата).

### Настройка параметров:

- Количество вызывных сигналов до установки устройством соединения — 0 ... 15 (установка производителя — 1).
- Скорость набора при импульсном способе набора номера — 10 или 20имп/с (установка производителя — 10имп/с).
- Нормированная длительности разрыва шлейфа (команда FLASH) — 100 ... 3000мс с шагом 100 мс (установка производителя — 1000мс).
- Сброс линии (длительность сброса телефонной линии при нажатии **\* #**) / Длительность паузы перед набором номера в линию (ожидание зуммера готовности АТС) — 500мс ... 5с с шагом 100мс (установка производителя — 1с).

Для настройки указанных выше параметров необходимо выполнить следующую процедуру.

**1** Переведите устройство в **РЕЖИМ НАСТРОЙКИ** (см. раздел 5).

**2** На клавиатуре последовательно нажмите:

**5 2 # R R # S # F F # W W #.**

► Под нажатием кнопок **R R** подразумевается ввод числа вызывных сигналов, которые будут звучать перед установкой соединения с устройством (00 ... 15).

- ▶ Под кнопкой **S** подразумевается ввод скорости набора номера импульсным способом: 1 — 10имп/с, 2 — 20имп/с.
- ▶ Под нажатием кнопок **F F** подразумевается ввод требуемой длительности разрыва шлейфа в сотнях миллисекунд (01...30) при выполнении команды FLASH.
- ▶ Под нажатием кнопок **W W** подразумевается ввод требуемой длительности паузы в сотнях миллисекунд (05 ... 50), выдерживаемой устройством перед началом набора номера в линию.

В телефонной трубке должен прозвучать подтверждающий сигнал.

- 3 Разорвите связь с устройством (положите трубку на рычаг телефонного аппарата).

## 15.7 Режим «CALLBACK» при доступе из сотовой сети

Если включен режим «CALLBACK», то при поступлении вызова из сотовой сети BASIS «отбивает» звонок и затем в автоматическом режиме «перезванивает» вызывавшему абоненту. Прежде, чем выполнить ответный звонок, BASIS проверяет входящий вызов на соответствие разрешенным номерам для доступа из сотовой сети (см. 11.3). При корпоративном использовании устройства функцией «CALLBACK» могут воспользоваться только мобильные абоненты, включенные в список пользователей (см. 7.3, 8.4). В режиме общего доступа, когда список пользователей не создан, функция «CALLBACK» распространяется на все входящие звонки из сотовой сети.

Режим «CALLBACK» функционирует в том случае, если оператором сотовой сети предоставляется услуга АОН.

Для включения / выключения режима «CALLBACK» выполните следующую процедуру:

- 1 Переведите устройство в **РЕЖИМ НАСТРОЙКИ** (см. раздел 5).
- 2 На клавиатуре последовательно нажмите:

**4 8 # B #**

- ▶ Под кнопкой **B** подразумевается нажатие кнопки **1** для **включения** режима «CALLBACK» или кнопки **0** для **выключения**.

В телефонной трубке должен прозвучать подтверждающий сигнал.

- 3 Разорвите связь с устройством (положите трубку на рычаг телефонного аппарата).

## 15.8 Восстановление настройки производителя

Если возникла необходимость восстановить «заводскую» настройку изделия, выполните следующую процедуру:

- 1 Отключите питание устройства.
- 2 Извлеките SIM-карту из держателя.
- 3 Подайте питание на устройство.
- 4 Подключите к разъему «PHONE» телефонный аппарат, переведенный в режим тонального набора номера.
- 5 Поднимите трубку телефона и дождитесь непрерывного гудка.
- 6 На клавиатуре последовательно нажмите:

**# \* \* \***

В телефонной трубке должен прозвучать подтверждающий сигнал.

- 7 Положите трубку на рычаг телефонного аппарата.

### Примечание

При выполнении процедуры одновременно с восстановлением «заводских» значений программируемых параметров из памяти устройства стирается список пользователей, статистическая информация о выполненных звонках и сообщения, записанные на автоответчик.

## 16. Контроль и настройка с помощью ПК

Для контроля и настройки параметров ECCOM BASIS разработано WINDOWS-приложение «**BASIS Data Suite**». Компакт-диск с инсталляционным пакетом программы входит в комплект поставки изделия.

ECCOM BASIS подключается к COM порту ПК с помощью модемного кабеля из комплекта поставки.

«**BASIS Data Suite**» позволяет настроить все программируемые параметры, а также установить рабочие режимы устройства в соответствии с рекомендациями настоящего руководства. Для получения информации о назначении элементов графического интерфейса (кнопок, переключателей, полей для ввода текстовой информации и т.п.) следует установить указатель мыши на интересующий элемент и ознакомиться с содержанием «всплывающей» подсказки.

## 17. Передача факсимильных сообщений

Подготовить ECCOM BASIS к работе в соответствии с рекомендациями раздела 4 и подключить его к COM порту компьютера.

### Установка на компьютер драйвера ECCOM BASIS FAX с терминальной скоростью обмена 19200 bps

- 1 Установить компакт-диск из комплекта поставки изделия в CD привод компьютера.
- 2 Выбрать ПУСК ► Настройка ► Панель управления ► Телефон и модем. В открывшемся окне «Телефон и модем» выбрать вкладку «Модем» (см. рис. 6) и затем нажать кнопку «Добавить...».

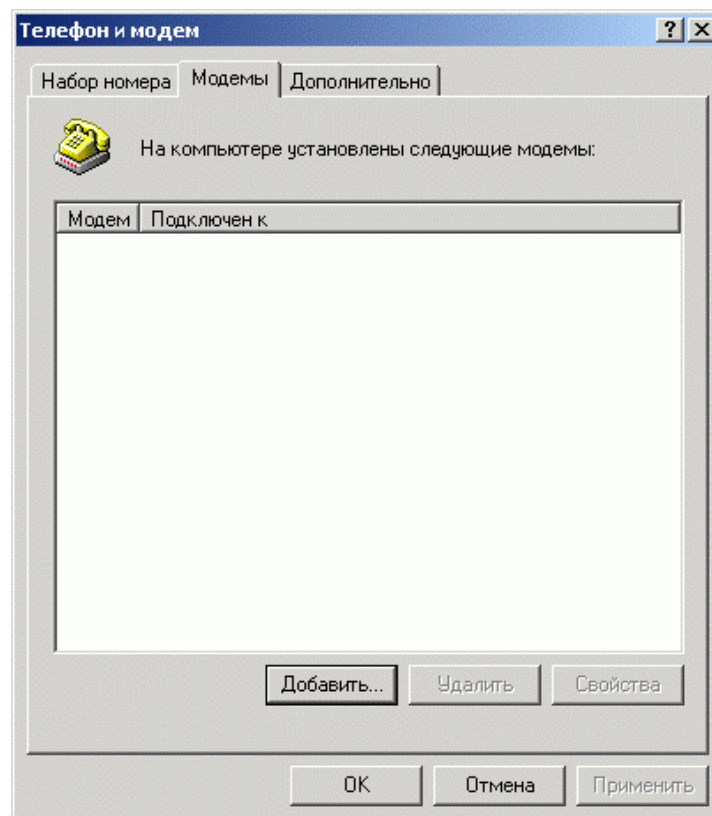


Рис. 6

- 3 В открывшемся окне «**Мастер установки оборудования**» (см. рис. 7) установить флажок «**Не определять тип модема (выбор из списка)**» и нажать кнопку «**Далее**».

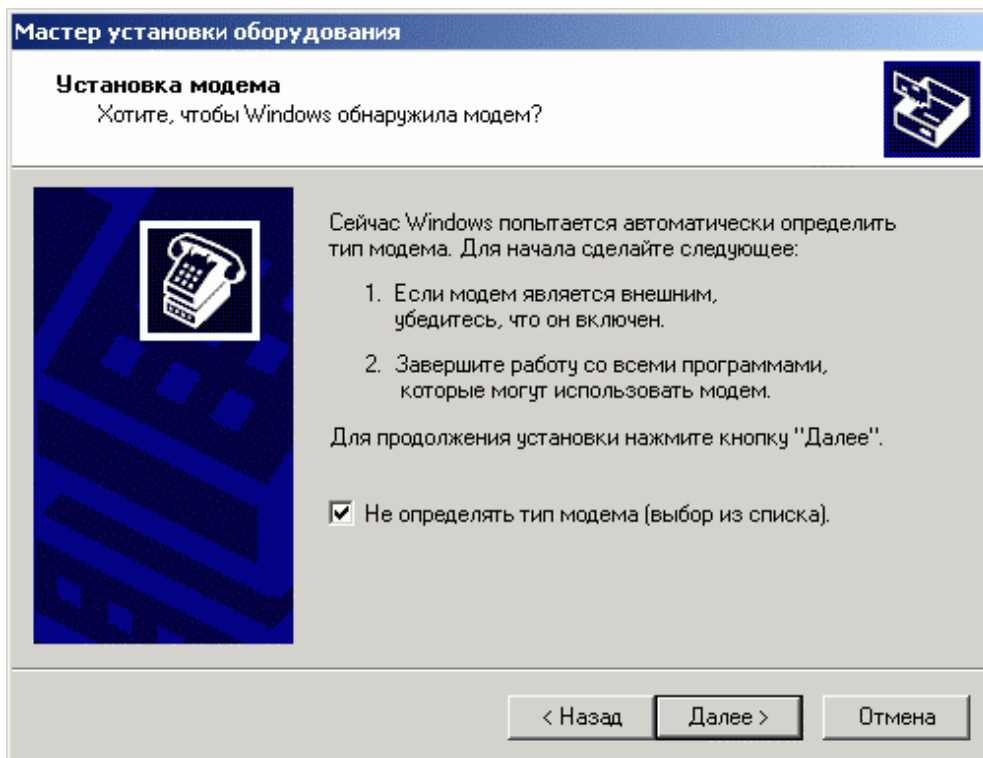


Рис. 7

- 4 В следующем окне «**Мастер ...**» (см. рис. 8) нажать кнопку «**Установить с диска...**».

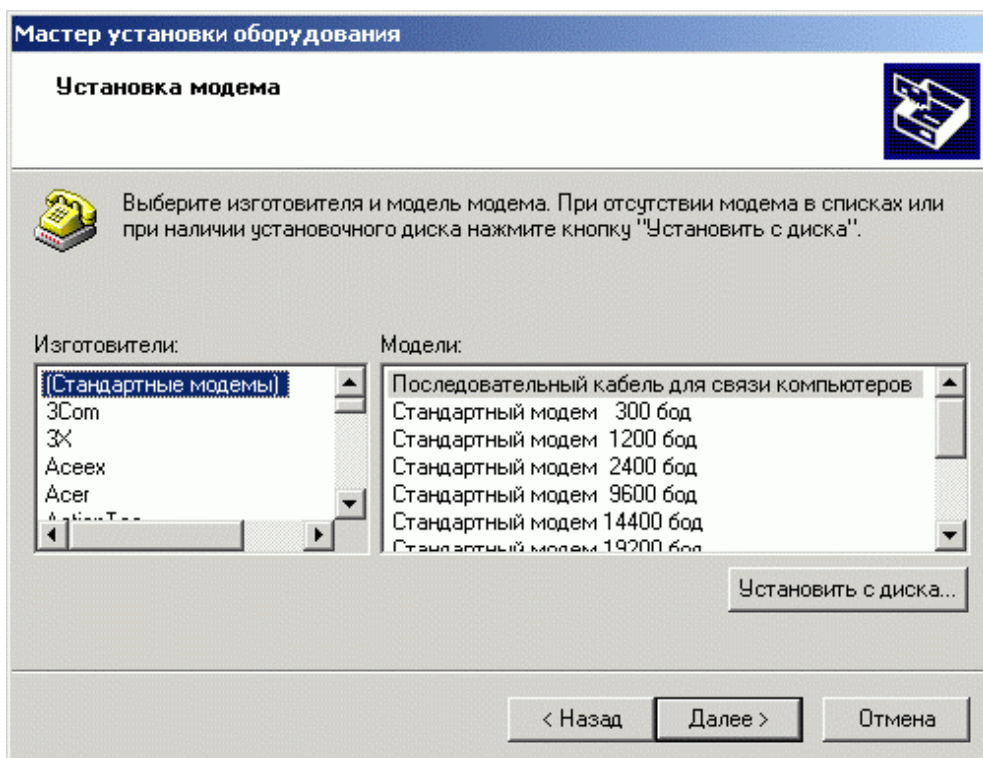


Рис. 8

После этого должно появиться стандартное окно выбора файла. Необходимо на установленном в CD привод компакт-диске выбрать файл **eccom\_basis.inf**, находящийся в папке **INF** (X:\INF \eccom\_basis.inf), и затем нажать кнопку «Открыть» в окне выбора файла.

**5** Окно «Мастер ...» должно приобрести вид, показанный на рис. 9.

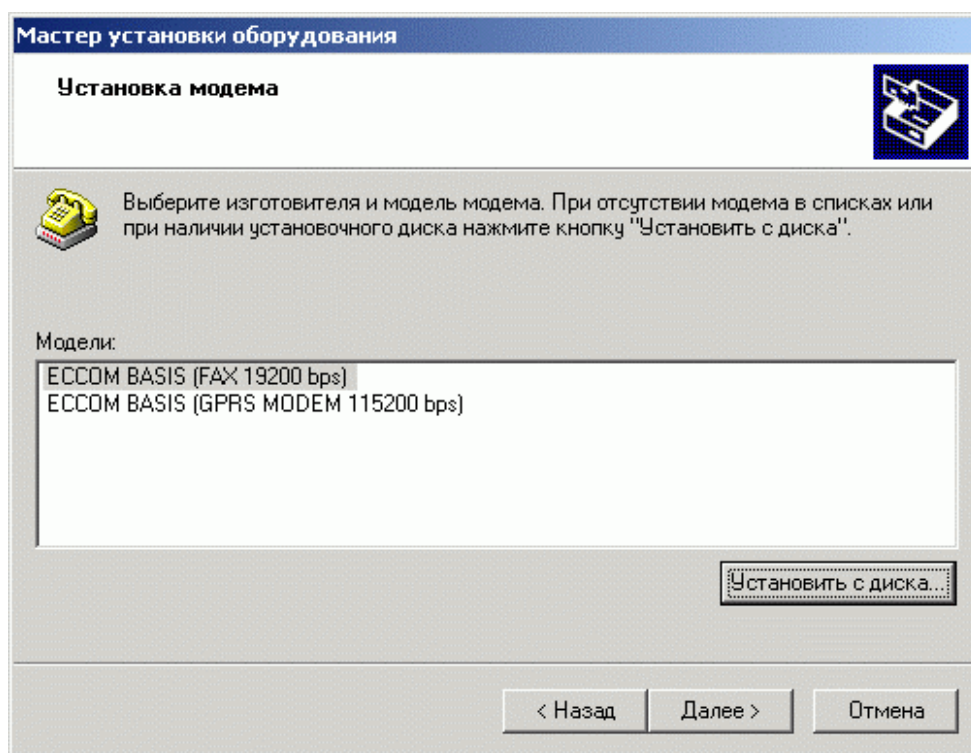


Рис. 9

Выбрать строку «**ECCOM BASIS (FAX 19200 bps)**» и нажать кнопку «**Далее**».

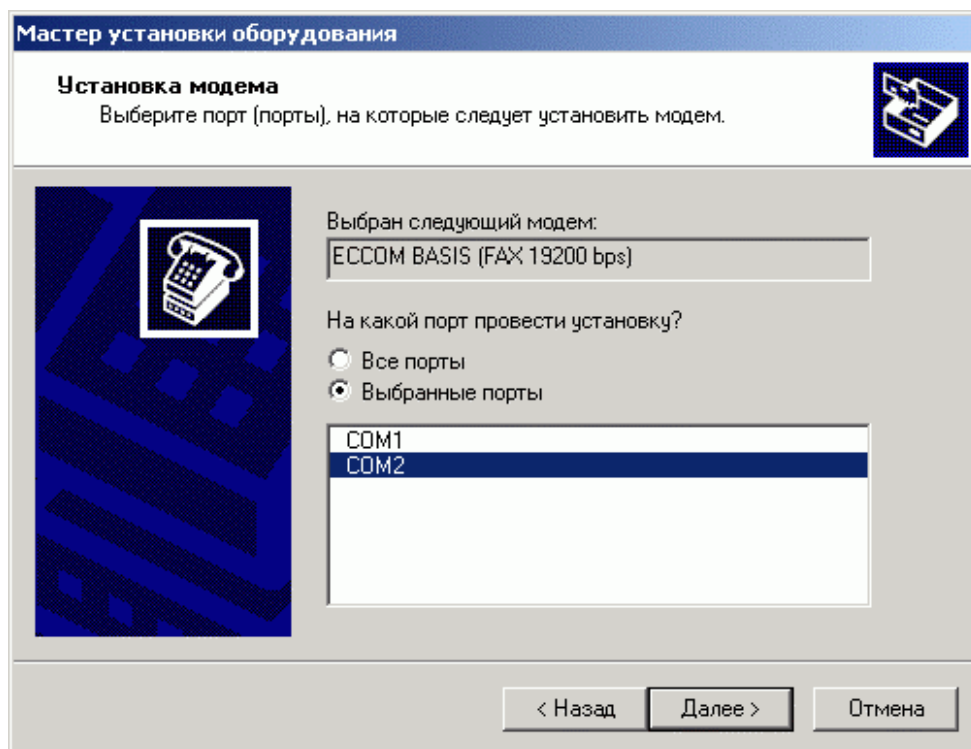


Рис. 10

- 6** В следующем окне «**Мастер ...**» (см. рис. 10) установить переключатель в состоянии «**Выбранные порты**», в списке указать тот COM порт, к которому подключен ECCOM BASIS, и нажать кнопку «**Далее**».
- 7** В окне «**Телефон и модем**» на вкладке «**Модем**» (см. рис.11) должна появиться строка с указанием имени установленного драйвера и выбранного коммуникационного порта.

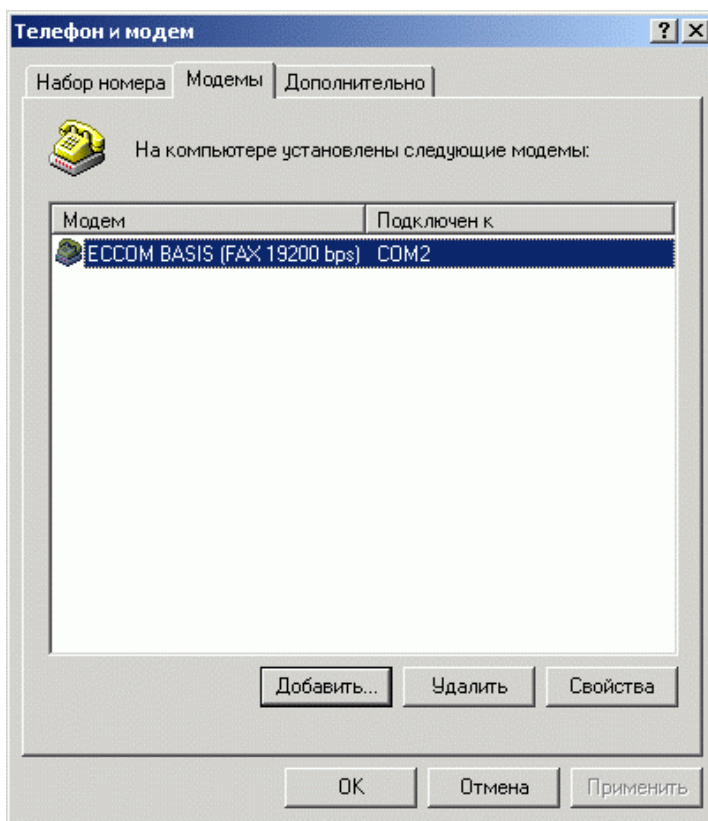


Рис. 11

- 8** Закрыть окно «**Телефон и модем**», нажав кнопку «**ОК**».

**Примечание.** Процедура установки драйвера ECCOM BASIS FAX выполняется при «первом» сеансе передачи факсимильных сообщений с использованием ECCOM BASIS. При следующих сеансах повторять ее не следует. Однако драйвер «жестко привязан» к выбранному на этапе установки COM порту. В том случае если ECCOM BASIS подключается к другому COM порту, драйвер следует переустановить.

### Перевод ECCOM BASIS в режим передачи факсимильных сообщений

- 9** Запустить программу «**BASIS Data Suite**».
- 10** Выбрать вкладку «**Сервис**» и нажать кнопку «**MODEM 19200 bps**» (см. рис.12). В установленном режиме ECCOM BASIS будет находиться до выключения питания.
- 11** Закрыть программу «**BASIS Data Suite**», нажав кнопку «**Выход**».

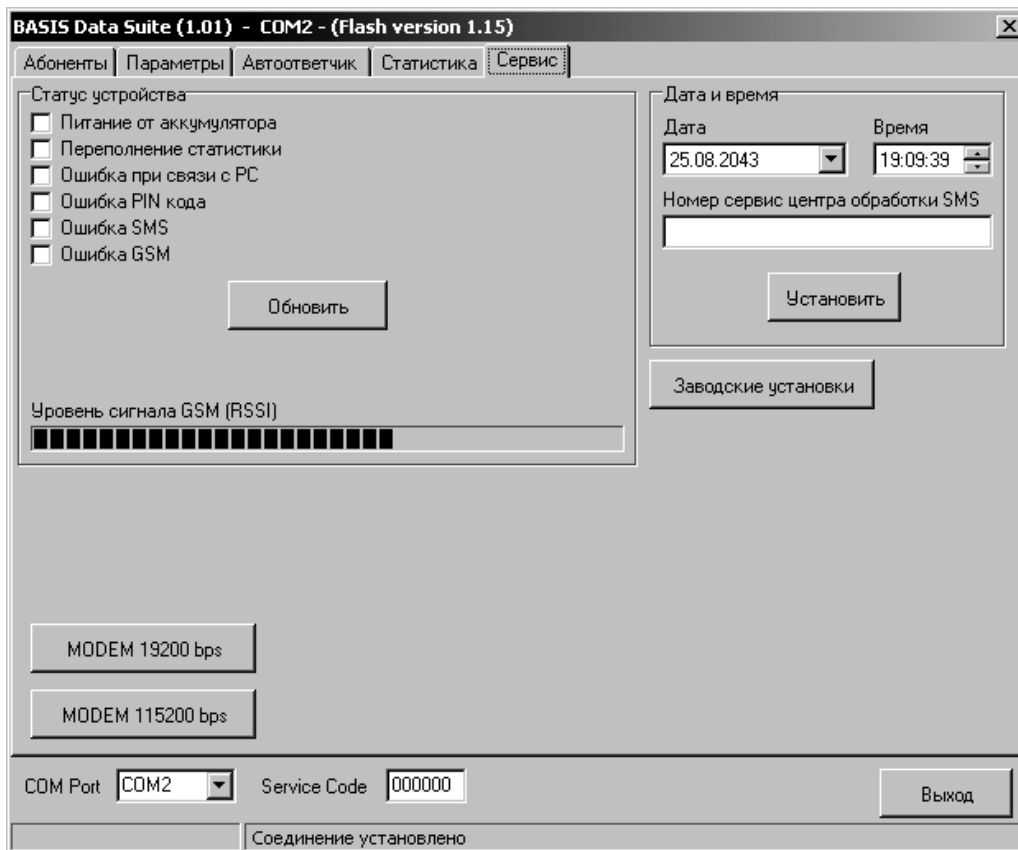


Рис. 12

## Рекомендации по передаче факсимильных сообщений

- 12** Для отправки факса, например, из «MS Word» необходимо после запуска программы и выбора документа перейти в режим печати. В окне «Печать» следует выбрать в качестве принтера «Fax» (см. рис. 13) и закрыть окно кнопкой «ОК».

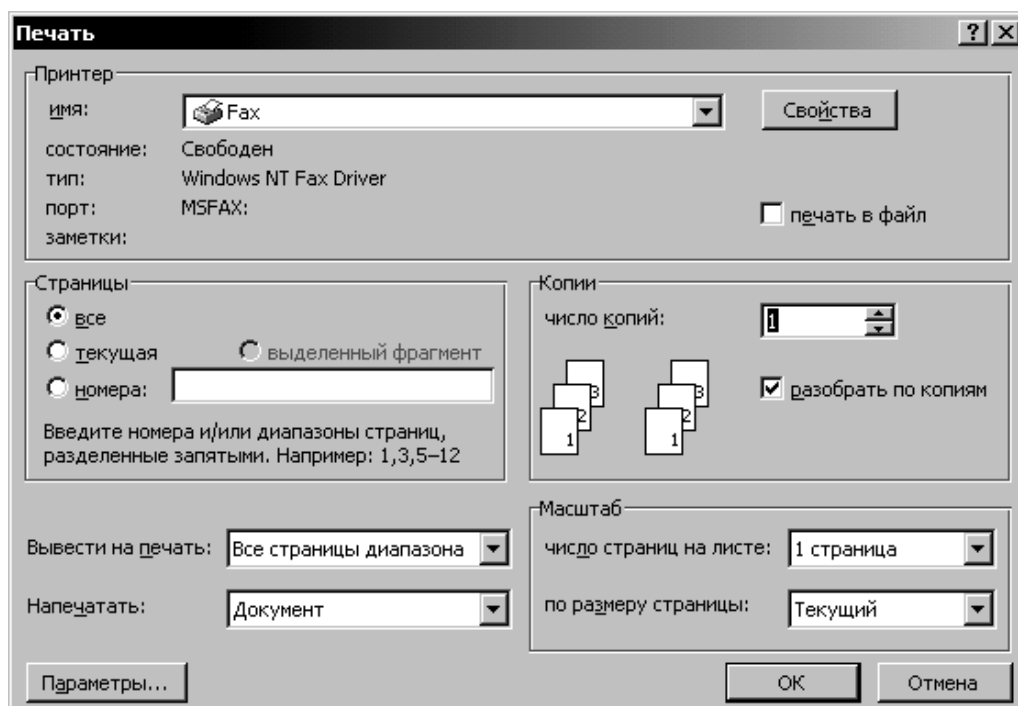


Рис. 13

- 13** В открывшемся окне «**Мастер рассылки факсов**» следует правильно указать телефонный номер получателя, код города и код страны, а также установить флажок «**Правила вызова**» (см. рис. 14).

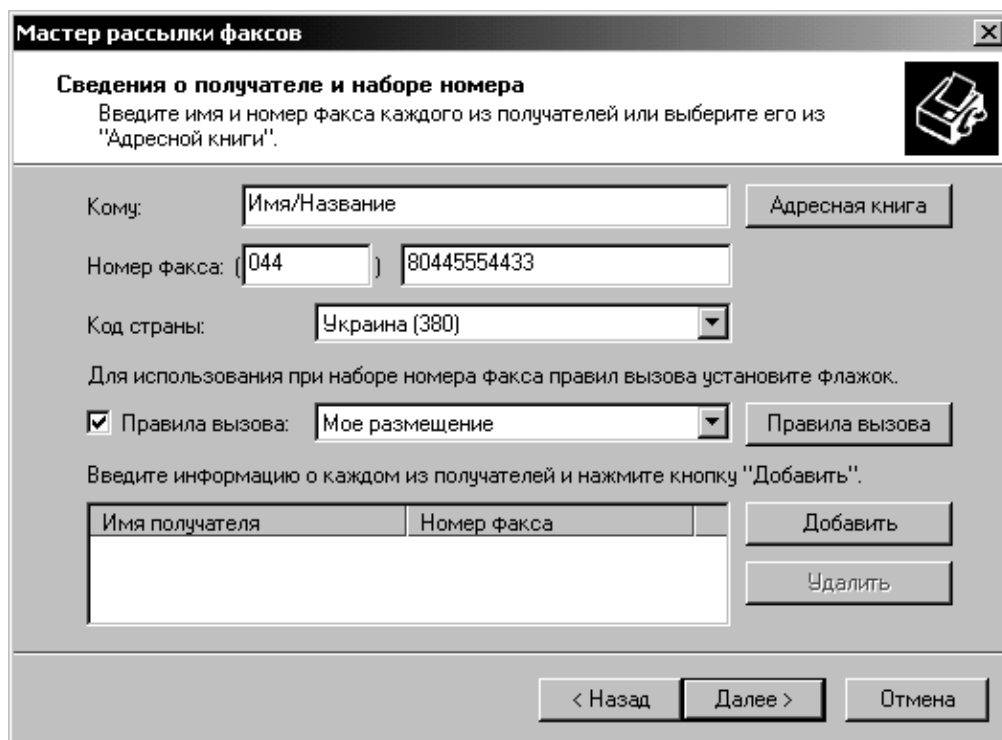


Рис. 14

- 14** Нажав кнопку «**Правила вызова**» проверить правильность установок на вкладке «**Набор номера**» в окне «**Телефон и модем**» (см. рис. 15).

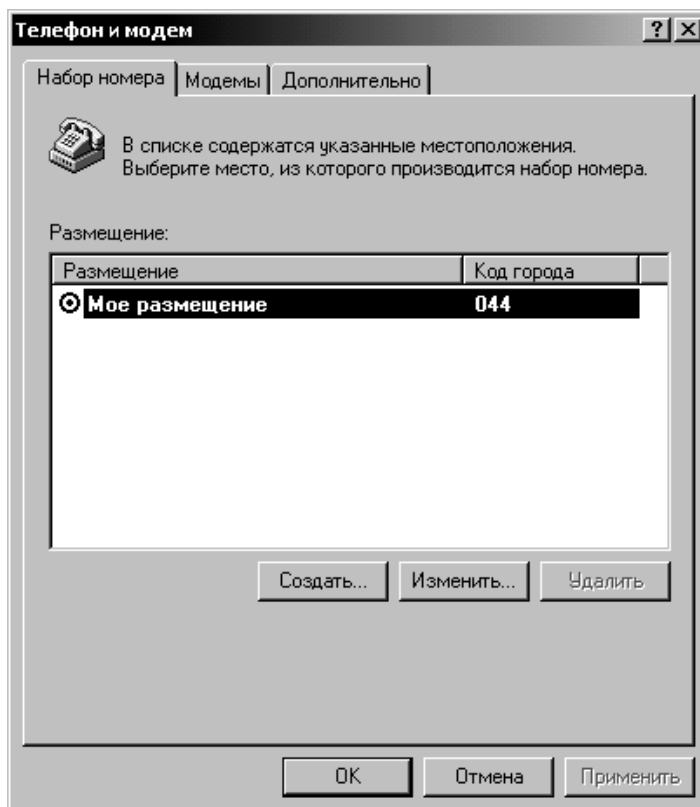


Рис. 15

Нажав кнопку «**Изменить...**» проверить правильность установок на вкладке «**Общие**» в окне «**Изменение местонахождения**» (см. рис. 16). Тип набора номера обязательно установить в состояние «**Тоновый**».

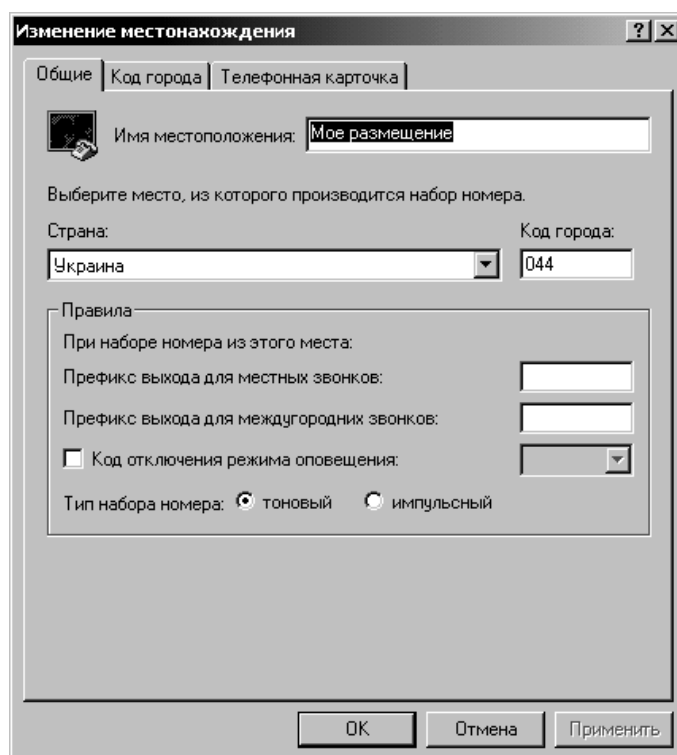


Рис. 16

- 15 Закройте окна «**Изменение местонахождения**», «**Телефон и модем**» кнопками «**ОК**». В окне «**Мастер рассылки факсов**» нажать кнопку «**Далее**» и затем выполнять дальнейшие инструкции программы

## 18. Передача данных в режиме модема

Подготовить ECCOM BASIS к работе в соответствии с рекомендациями раздела 4 и подключить его к COM порту компьютера.

### Установка на компьютер драйвера ECCOM BASIS GPRS MODEM с терминальной скоростью обмена 115200 bps

- 1 Выполнить п. 1 – 4 раздела 17.
- 2 Выполнить п. 5 раздела 17, выбрав в окне, изображенном на рис. 9, строку «ECCOM BASIS (GPRS MODEM 115200 bps)» и нажав кнопку «Далее».
- 3 В следующем окне «Мастер установки оборудования» (см. рис. 17) установить переключатель в состояние «**Выбранные порты**», в списке указать тот COM порт, к которому подключен ECCOM BASIS, и нажать кнопку «Далее».

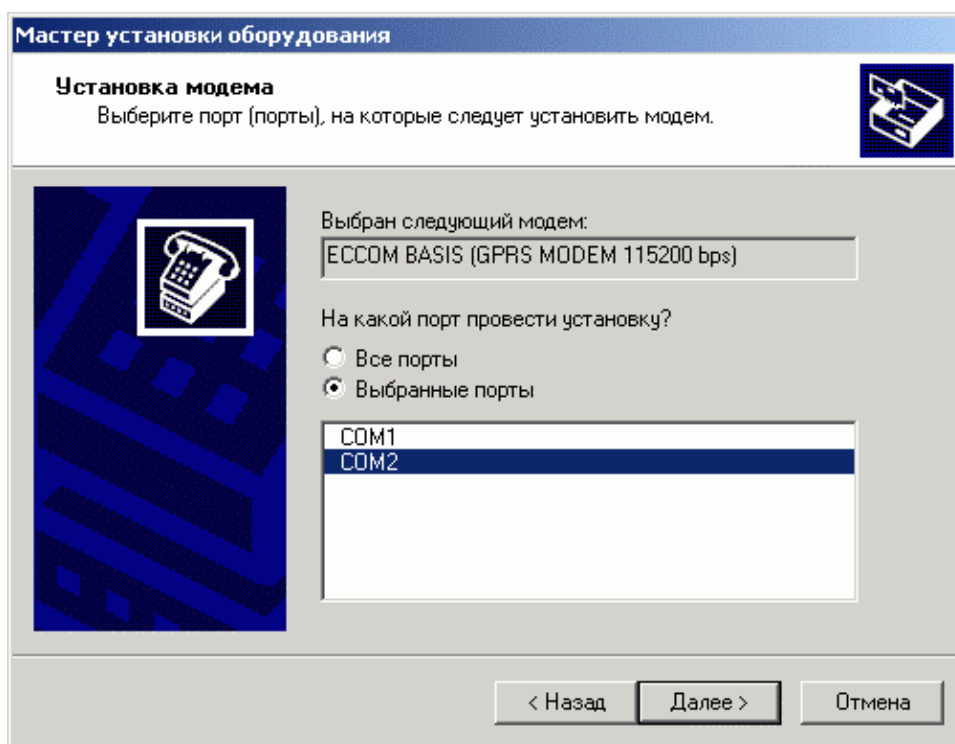


Рис. 17

- 4 В окне «Телефон и модем» на вкладке «**Модем**» (см. рис.18) должна появиться строка с указанием имени установленного драйвера и выбранного коммуникационного порта.
- 5 Нажать кнопку «**Свойства**» на вкладке «**Модем**» (см. рис. 18).
- 6 В открывшемся окне «**Свойства: ECCOM BASIS (GPRS MODEM 115200 bps)**» выбрать вкладку «**Дополнительные параметры связи**» (см. рис. 19).

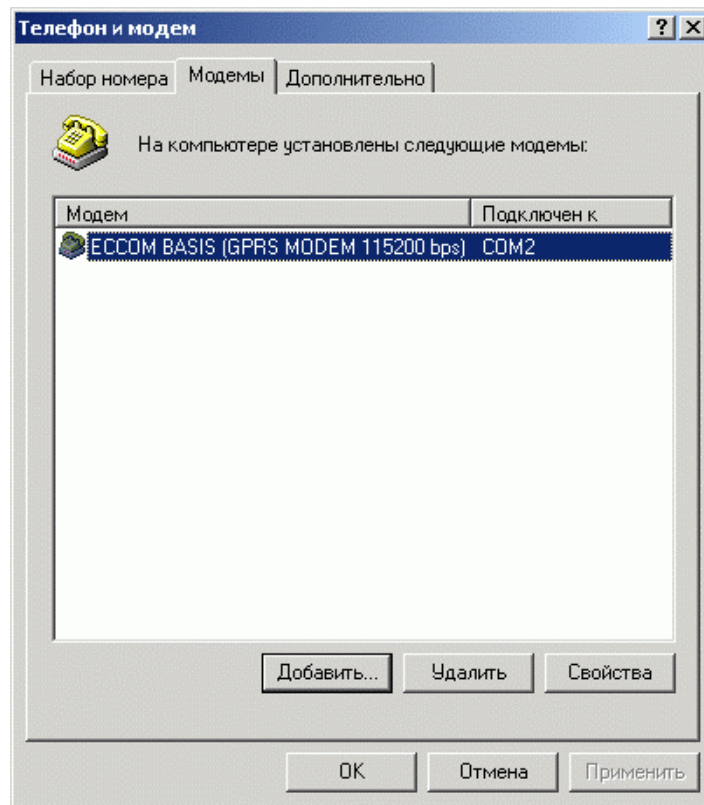


Рис. 18

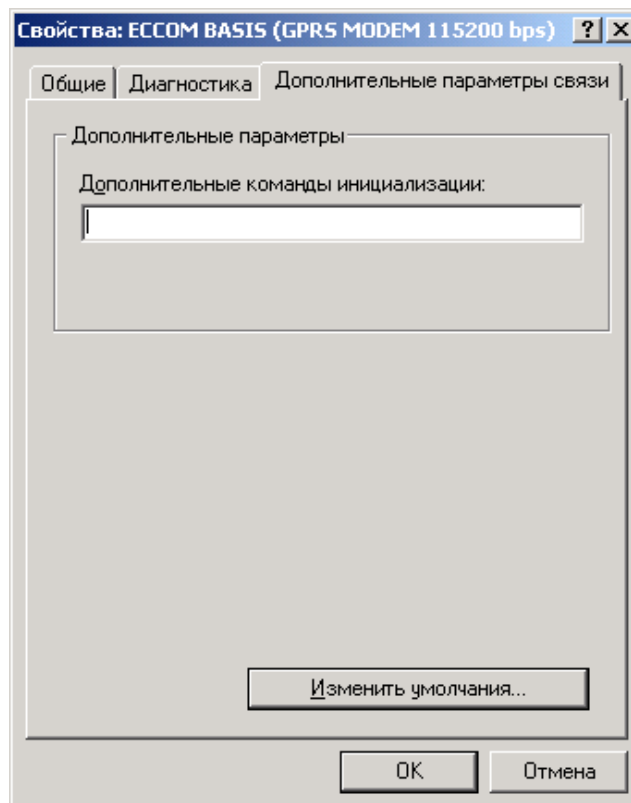


Рис. 19

**7** В поле «**Дополнительные команды инициализации**» ввести командную строку в соответствии с требованиями оператора той сотовой сети, к которой подключен ECCOM BASIS.

- 8 Закрыть окна «**Свойства: ECCOM BASIS (GPRS MODEM 115200 bps)**» и «**Телефон и модем**», нажав кнопки «**ОК**».

**Примечание.** Процедура установки драйвера ECCOM BASIS GPRS MODEM выполняется при «первом» сеансе передачи данных с использованием ECCOM BASIS. При следующих сеансах повторять ее не следует. Однако драйвер «жестко привязан» к выбранному на этапе установки COM порту. В том случае если ECCOM BASIS подключается к другому COM порту, драйвер следует переустановить.

#### **Перевод ECCOM BASIS в режим модема для передачи данных**

- 9 Запустить программу «**BASIS Data Suite**».
- 10 Выбрать вкладку «**Сервис**» и нажать кнопку «**MODEM 115200 bps**» (см. рис. 12). В выбранном режиме ECCOM BASIS будет находиться до выключения питания.
- 11 Закрыть программу «**BASIS Data Suite**», нажав кнопку «**Выход**».

## 19. Обновление «прошивки» ECCOM BASIS

Начиная с версии 1.17, ECCOM BASIS поддерживает функцию обновления встроенного программного обеспечения с помощью персонального компьютера через интерфейс RS232. Подробная информация о порядке выполнению этой процедуры размещена на сайте технической поддержки <http://www.gsm-ec.com> .

Для более ранних версий программного обеспечения ECCOM BASIS (1.15 и ниже) обновление «прошивки» выполняется в сервисцентре.

Контакты для справки: <http://www.rcs.kiev.ua>  
[rcs@rcs.carrier.kiev.ua](mailto:rcs@rcs.carrier.kiev.ua)  
+38-044-269-03-55  
+38-044-268-40-97

## 20. Рекомендации по рассылке SMS сообщений

Для рассылки с помощью ECCOM BASIS SMS сообщений рекомендуется использовать следующие программы:






- «**Mobile Messenger 1.1**» (<http://www.gsmssoft.nu>),
- «**XL Рассылка SMS Mobile**» (<http://excel.com.ua/program/rassmsmobile.php>).

ECCOM BASIS необходимо перевести в режим модема (см. п. 6 – 8 раздела 18) для работы с указанными выше программами.

## 21. Световая индикация основных режимов работы

№	Состояние BASIS	Светодиодные индикаторы		
		POWER	IN USE	ALARM
1	Устройство находится в состоянии ожидания соединения. Питание осуществляется от электросети.			
2	Устройство находится в состоянии ожидания соединения. Питание осуществляется от резервного источника.	 		
3	С устройством установлено соединение.	 или  	 	
4	Устройство находится в РЕЖИМЕ НАСТРОЙКИ.	 или  	 	
5	Установлена телефонная связь между двумя абонентами.	 или  		

### Аварийная индикация

6	<ul style="list-style-type: none"> <li>• В устройство не установлена SIM-карта. (<i>Установите SIM-карту, см. раздел 4.</i>)</li> <li>• Устройство требует ввода PIN-кода SIM-карты. (<i>См. раздел 4, примечание 1.</i>)</li> <li>• Устройство «не видит» сотовую сеть. (<i>См. раздел 4, примечание 2.</i>)</li> </ul>	 или  		
---	--	--	---	---



— светится



— не светится



— медленно мигает



— мерцает (быстро мигает)

## 22. Рекомендации по безопасной эксплуатации

При эксплуатации устройства с целью предотвращения возникновения пожара, поражения людей электрическим током или их травмирования необходимо выполнять следующие требования техники безопасности:

- Внимательно прочитайте настоящее руководство и обязательно выполняйте изложенные в нем рекомендации при эксплуатации изделия.
- Характеристики питающей электросети должны соответствовать параметрам напряжения питания изделия, указанным в разделе «Технические характеристики» настоящего руководства. Если Вы не знаете параметров электросети, от которой планируете питать изделие, проконсультируйтесь в организации, обеспечивающей электроснабжение.
- Не устанавливайте изделие возле нагревательных приборов, а также в местах с повышенной влажностью. Не допускайте попадания на изделие воды или других жидкостей.
- Не допускайте повреждения (передавливания, перетирания) шнура питания во избежание короткого замыкания в цепи питания.
- Перед чисткой корпуса изделия обязательно отключите его от питающей электросети. Для чистки используйте влажную мягкую ветошь. Не применяйте жидкие и аэрозольные чистящие средства.
- Не устанавливайте изделие на неустойчивую поверхность, так как падение может привести к серьёзным повреждениям изделия и выходу его из строя.
- Не перегружайте розетку или удлинитель, к которым подключаете блок питания изделия, так как это может привести к нагреву проводников и возникновению пожара.
- Отключите изделие от электросети и обратитесь в сервисный центр при возникновении следующих ситуаций:
  - поврежден шнур питания или разъём, к которому он подключен;
  - пролита вода или другая жидкость на изделие;
  - изделие упало или его корпус был повреждён;
  - возникли изменения в работе изделия.

## 23. Технические характеристики

<b>Радиоинтерфейс</b>	
Совместимость	
сотовые сети стандарта GSM900 / GSM 1800	
	GSM900      GSM1800
Диапазон частот: • прямой канал • обратный канал	935 — 960      1805 — 1880 890 — 915      1710 — 1785
Ширина полосы канала связи	200 кГц
Дуплексный разнос частот	45 МГц      95 МГц
Вид модуляции несущей	GMSK
Мощность передатчика	33 ± 2 дБм      30 ± 2 дБм
Чувствительность приемника	-104 дБм      -102 дБм
Динамический диапазон приемника	62 дБ
Импеданс антенного выхода	50 Ом
GPRS      Terminal Type Multislot Class	Class B Class 2 (Rx -2, Tx -1)
FAX	Group 3 (Class 1 & 2)
<b>Телефонный тракт «PHONE»</b>	
Модуль входного электрического сопротивления нагрузки: • в разговорном режиме • в режиме ожидания вызова (не менее)	600 Ом 10 кОм
Максимальное сопротивление шлейфа	1600 Ом
Максимальный уровень выходного сигнала в линию, не менее (на нагрузке 600 Ом, при частоте сигнала 1 кГц, токе шлейфа 25 мА)	-12 дБм
Вызывное напряжение Нагрузка	- 120 В (пик), 25 Гц 3 REN, европейский стандарт
Параметры определения набора номера: <i>тональный набор</i> • длительность посылки DTMF, не менее • длительность паузы, не менее • максимально допустимая пауза между набором цифр в телефонном номере *	40 мс 40 мс 1 ... 10 с
<b>Телефонный тракт «LINE»</b>	
Модуль входного электрического сопротивления: • в разговорном режиме • в режиме ожидания вызова (не менее)	600 Ом 10 кОм
Максимальный уровень выходного сигнала в линию, не менее (на нагрузке 600 Ом, при частоте сигнала 1 кГц, токе шлейфа 25 мА)	-2,5 дБм

Продолжение таблицы

Нормированная длительность разрыва шлейфа (FLASH)*	100 ... 1500 мс
Параметры набора номера: <i>импульсный набор</i> <ul style="list-style-type: none"> <li>● частота импульсов*</li> <li>● импульсный коэффициент</li> <li>● пауза между двумя сериями импульсов, не менее</li> </ul>	10; 20 имп/с 1,4—1,6 180 мс
<i>тональный набор</i> <ul style="list-style-type: none"> <li>● длительность посылки DTMF, не менее</li> <li>● длительность паузы, не менее</li> </ul>	100 мс 100 мс
Параметры определения набора номера: <i>тональный набор</i> <ul style="list-style-type: none"> <li>● длительность посылки DTMF, не менее</li> <li>● длительность паузы, не менее</li> <li>● максимально допустимая пауза между набором цифр в телефонном номере *</li> </ul>	40 мс 40 мс 1 ... 10 с
<b>Электропитание</b>	
Напряжение питания	9,0 ... 12,0 В
Потребляемая мощность, не более	3,6 Вт (без исполнительных устройств) 12 Вт (с подключенными исполнительными устройствами)
<b>Общие</b>	
Автоответчик: <ul style="list-style-type: none"> <li>● время записи</li> </ul>	8 мин.
Максимальное количество записей статистики	2000
Условия эксплуатации: <ul style="list-style-type: none"> <li>● температура окружающей среды</li> <li>● относительная влажность воздуха, не более</li> </ul>	0°C ... +45°C 80% при +25°C
Габаритные размеры (без антенны)	175×120×32 мм
Масса	0,53 кг

\* программируемая величина

## 25. Команды настройки

### Примечание

- В круглых скобках указано допустимое количество символов. Например: (1...4) — допускается вводить от одного до четырех символов; (4) — необходимо ввести четыре символа.
- В квадратных скобках указаны значения, установленные производителем.

### Установка общих параметров

#### 1. Установка нового значения сервис-кода

**30** # **Сервис-код (1...6)** # . [000000]

#### 2. Ввод PIN-кода SIM-карты

**45** # **PIN-код (4)** # .

#### 3. Установка максимальной паузы между нажатием кнопок при наборе номера

**36** # **Длительность паузы (2)** # . Допустимые значения — 02...10 с; [05].

#### 4. Выбор способа набора номера в абонентскую линию, подключенную к разъему «LINE»

**51** # **Способ набора (1)** # .

Допустимые значения: [0] — импульсный; 1 — тональный.

#### 5. Настройка интерфейса взаимодействия устройства с абонентской линией, подключенной к разъему «LINE»

**52** # **R(2)** # **S(1)** # **F(2)** # **W(2)** # .

Допустимые значения:

R — количество вызывных сигналов перед установкой соединения: 00...15; [01];

S — скорость импульсного набора: [1] — 10 имп/с, 2 — 20 имп/с;

F — длит. разрыва шлейфа при выполнении FLASH: 01 — 100 мс, ..., 30 — 3000 мс; [10];

W — длит. паузы перед началом набора номера: 05 — 500 мс, ..., 50 — 5000 мс; [10].

#### 6. Выбор режима доступа для мобильных абонентов

**40** # **Режим доступа (1)** # .

Допустимые значения:

1 — доступ по полному телефонному номеру;

[2] — доступ по полному номеру или сокращенному номеру + паролю.

#### 7. Режим «CALLBACK» для мобильных абонентов

**48** # **B(1)** # .

B: [0] — выключить, 1 — включить.

#### 8. Ограничение времени вызова мобильного абонента и максимальной продолжительности сеанса связи по GSM каналу

**42** # **Длительность вызова(2)** # **Длительность сеанса связи (5)** # .

Допустимые значения:

длительность вызова — 01...[99 с]; длительность сеанса связи — 00001 ... [30000 с].

#### 9. Выбор режима доступа по каналу «PHONE»

**62** # **Режим доступа (1)** # .

Допустимые значения:

[0] — доступ без ограничений; 1 — доступ только по сокращенному номеру + паролю.

## Формирование списка пользователей

### 10. Пополнение списка новым мобильным абонентом

#  #  #  # .

### 11. Удаление мобильного абонента из списка

#  # .

### 12. Выбор мобильного абонента для редактирования параметров

#  # .

### 13. Пополнение списка новым проводным абонентом

#  #  # .

### 14. Удаление проводного абонента из списка

#  # .

### 15. Выбор проводного абонента для редактирования параметров

#  # .

### 16. Назначение абоненту ограничений по набору номера

#  #  .

При вводе номера допускается применение символов: # — замена одной произвольной цифры, \* — замена любой последовательности цифр.

\*\* — разделитель телефонных номеров.

### 17. Редактирование параметров абонента

#     # .

B — включение / отключение абонента: [0] — включить, 1 — заблокировать;

A — управление автоответчиком: [0] — запретить, 1 — разрешить;

C<sub>1</sub> — управление исполнительным устройством №1: [0] — запретить, 1 — разрешить;

C<sub>2</sub> — управление исполнительным устройством №2: [0] — запретить, 1 — разрешить.

## Установка общих ограничений по набору номера и доступу

### 18. Установка ограничений на звонки из сотовой сети

#  #  #  .

B: [0] — выключить, 1 — включить.

При вводе номера допускается применение символов: # — замена одной произвольной цифры, \* — замена любой последовательности цифр.

\*\* — разделитель телефонных номеров.

### 19. Установка ограничений на звонки в сотовую сеть

#  #  #  .

B: [0] — выключить, 1 — включить, 2 — разрешить вызов только корпоративных пользователей.

При вводе номера допускается применение символов: # — замена одной произвольной цифры, \* — замена любой последовательности цифр.

\*\* — разделитель телефонных номеров.

## 20. Установка ограничений на звонки в проводную сеть по каналу «LINE»

**53** # **B(1)** # **Запрещенный номер \*\*...\*\* Запрещенный номер (0...60)** # \*

В: [0] — выключить, 1 — включить.

При вводе номера допускается применение символов: # — замена одной произвольной цифры, \* — замена любой последовательности цифр.

\*\* — разделитель телефонных номеров.

## Настройка диспетчерской службы

### 21. Назначение ДИСПЕТЧЕРА для канала GSM

**41** # **B(1)** # **Телефонный номер диспетчера (1...29)** # .

Допустимые значения:

В: [0] — не назначен, 1 — доступен по каналу «LINE», 2 — доступен по каналу «PHONE», 4 — диспетчером назначен автоответчик.

### 22. Назначение ДИСПЕТЧЕРА для канала LINE

**50** # **B(1)** # **Телефонный номер диспетчера (1...29)** # .

Допустимые значения:

В: [0] — не назначен, 2 — доступен по каналу «PHONE», 3 — доступен по каналу «GSM», 4 — диспетчером назначен автоответчик.

### 23. Назначение ДИСПЕТЧЕРА для канала PHONE

**60** # **B(1)** # **Телефонный номер диспетчера (1...29)** # .

Допустимые значения:

В: [0] — не назначен, 1 — доступен по каналу «LINE», 3 — доступен по каналу «GSM», 4 — диспетчером назначен автоответчик.

### 24. Назначение кнопки вызова диспетчера

**31** # **Кнопка вызова (1)** # **Время автовызова диспетчера (2)** # .

Допустимые значения: кнопка вызова — [0] ... 9; время автовызова — 00 ... 99 с; [30].

## Дополнительные настройки

### 25. Настройка сигнала тарификации

**61** # **B(1)** # **ATime(4)** # **ITime(4)** # .

Допустимые значения:

В: [0] — выключить, 1 — «12кГц», 2 — «16кГц»;

ATime — длительность частотной посылки: 0001 ... 8000 мс;

ITime — длительность паузы между частотными посылками: 0001 ... 8000 мс

### 26. Ввод телефонного номера Центра передачи SMS

**46** # **Телефонный номер (1...29)** # .

Номер вводится в международном формате.

Ввод символа «+» осуществляется нажатием клавиши # .

### 27. Мониторинг питания

**33** # **B(1)** # **Номер мобильного телефона (1...29)** # .

Телефонный номер получателя SMS вводится в международном формате.

Ввод символа «+» осуществляется нажатием клавиши # .

В: [0] — выключить, 1 — включить.

**28. Настройка уведомления о срабатывании датчиков**

#   #  # .

Допустимые значения:

D<sub>1</sub> — состояние «датчик сработал» для датчика №1: 0 — логический «0»,  
1 — логическая «1», [2] — датчик отключен;

D<sub>2</sub> — состояние «датчик сработал» для датчика №2: 0 — логический «0»,  
1 — логическая «1», [2] — датчик отключен;

Телефонный номер получателя SMS вводится в международном формате.

Ввод символа «+» осуществляется нажатием клавиши .

**29. Настройка уведомления о поступлении нового сообщения на автоответчик**

#  #  # .

Телефонный номер получателя SMS вводится в международном формате.

Ввод символа «+» осуществляется нажатием клавиши .

B: [0] — выключить, 1 — включить.

**30. Настройка уведомления об отсутствии свободного места для регистрации звонков, выполненных в сотовую сеть**

#  #  # .

Телефонный номер получателя SMS вводится в международном формате.

Ввод символа «+» осуществляется нажатием клавиши .

B: [0] — выключить, 1 — включить.

### ***Внимание!***

Изготовитель не несет ответственность за работоспособность изделия, вышедшего из строя в результате несоблюдения требований настоящего руководства, несанкционированного обслуживания и ремонта; имеющего механические повреждения корпуса, радиоэлементов или печатной платы; а также следы воздействия жидкости, открытого пламени, ударов молнии или других природных факторов.

Сайт технической поддержки: <http://www.gsm-ec.com>

Контакты: <http://www.rcs.kiev.ua>  
[rcs@rcs.carrier.kiev.ua](mailto:rcs@rcs.carrier.kiev.ua)  
+38-044-269-03-55  
+38-044-268-40-97

v.040624