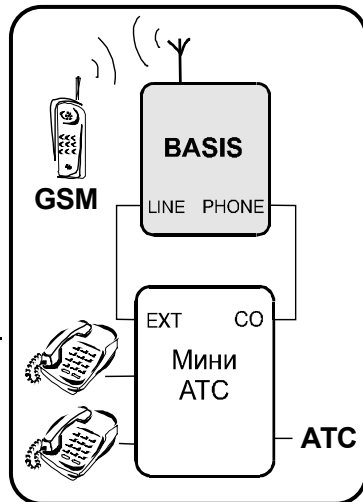


Для данной схемы включения следует:

- доступ из сотовой сети в локальную телефонную сеть мини-АТС осуществлять через исходящую (абонентскую) линию — порт «LINE» устройства;
- доступ из локальной телефонной сети мини-АТС в сотовую сеть осуществлять через входящую (внешнюю) линию — порт «PHONE» устройства.



ПОДКЛЮЧЕНИЕ

- Разъем «PHONE» устройства подключите с помощью соединительного шнура к разъему мини-АТС, предназначенному для подключения **входящей (внешней)** линии.
- Разъем «LINE» устройства с помощью соединительного шнура подключите к **исходящей (абонентской)** линии мини-АТС.

НАСТРОЙКА

Как правило, абонентские линии мини-АТС воспринимают **тональный** способ набора номера. Поэтому выход «LINE» устройства необходимо перевести в режим тонального набора, выполнив следующую процедуру.

- 1 Подключите к разъему «PHONE» телефонный аппарат, переведенный в режим тонального набора номера.
- 2 Поднимите трубку на телефонном аппарате, дождитесь непрерывного гудка и последовательно наберите:
* * 0 0 0 0 0 0 0 * — (перевод в режим настройки).
В телефонной трубке должен прозвучать подтверждающий сигнал.
- 3 После подтверждающего сигнала последовательно введите:
5 1 # 1 # — (перевод порта LINE в режим тонального набора).
В телефонной трубке должен прозвучать подтверждающий сигнал.
- 4 Положите трубку на рычаг телефонного аппарата.

ОСНОВНЫЕ ТРЕБОВАНИЯ К НАСТРОЙКЕ мини-АТС

- Вход мини-АТС, соединенный с портом «PHONE» устройства, переведите в режим **тонального** набора номера.
- Создайте перечень телефонных номеров мобильных абонентов для вызова через ECCOM BASIS. Настройте мини-АТС таким образом, чтобы набранный на любом внутреннем телефоне номер из указанного списка автоматически направлялся в линию, подключенную к порту «PHONE» устройства.

Восстановление настроек производителя

Для восстановления «заводской» настройки ECCOM BASIS выполните следующую процедуру.

- 1 Отключите питание устройства.
- 2 Извлеките SIM-карту из держателя.
- 3 Подайте питание на устройство.
- 4 Подключите к разъему «PHONE» телефонный аппарат, переведенный в режим тонального набора номера.
- 5 Поднимите трубку телефона и дождитесь непрерывного гудка.
- 6 На клавиатуре последовательно нажимите
* * * *
В телефонной трубке должен прозвучать подтверждающий сигнал.
- 7 Положите трубку на рычаг телефонного аппарата.

Дополнительная информация

Сайт технической поддержки:

<http://www.gsm-ec.com>

На сайте Вы найдете:

- техническую документацию и руководство по эксплуатации,
- новые версии аппаратного ПО,
- драйверы, обеспечивающие поддержку устройством режимов «FAX» и «GPRS MODEM»,
- сертификаты соответствия,
- рубрику «Вопросы и ответы»,
- рубрику «Где купить»,
- примеры использования устройства,
- описание программы биллинга,
- калькулятор для оценки экономического эффекта от применения устройства,

а также другую полезную информацию, которая позволит подробнее ознакомиться с функциональными возможностями GSM-шлюза ECCOM BASIS и более эффективно его использовать.

Контакты: <http://www.rcs.kiev.ua>
rcs@rcs.carrier.kiev.ua
 +38-044-269-03-55
 +38-044-268-40-97



ECCOM BASIS

Быстрый старт

Quick Start

Подготовка к работе

- 1 При отключенном питании установите SIM-карту в устройство.
- 2 В зависимости от стандарта сотовой сети подсоедините антенну GSM900 или GSM1800.
- 3 Установите антенну в вертикальное положение.
- 4 Подайте питание на устройство, используя блок питания из комплекта изделия.

Индикация устройства после подачи питания должна быть следующей:

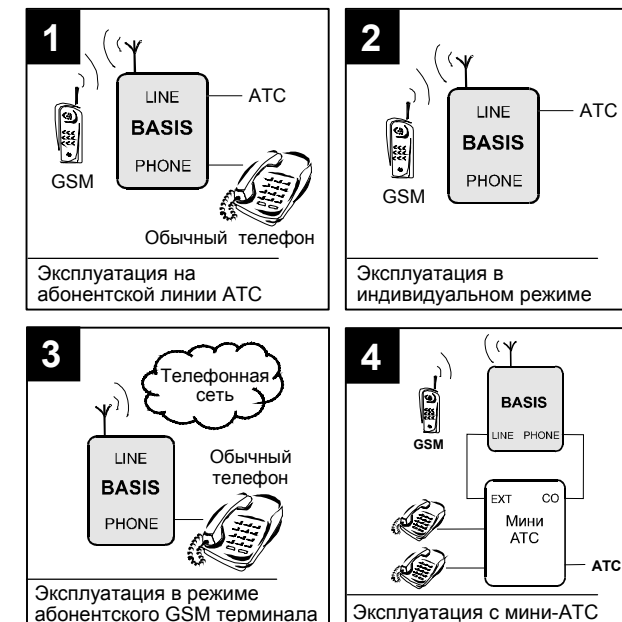
«POWER»	Светится непрерывно.
«IN USE»	После мигания в течение 5 ... 50с выключается.

В случае иной световой индикации обратитесь к **Руководству по эксплуатации**, раздел 4.

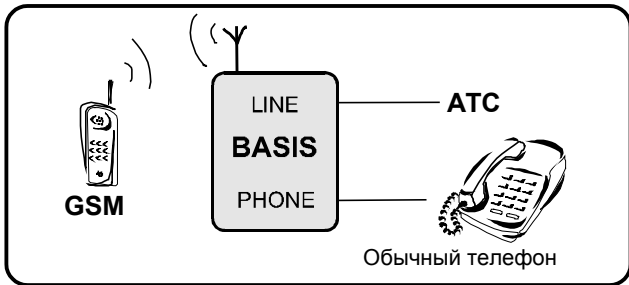
ВНИМАНИЕ !

Устанавливать и извлекать SIM-карту допускается только после отключения питания устройства.

Варианты эксплуатации



1 Эксплуатация на абонентской линии АТС



ПОДКЛЮЧЕНИЕ

- К разъему «PHONE» подключите с помощью соединительного шнура телефонный аппарат, переведенный в режим тонального набора номера.
- Разъем «LINE» устройства с помощью соединительного шнура подключите к розетке абонентской линии АТС.

ВЫПОЛНЕНИЕ ЗВОНКОВ

Звонок из проводной телефонной сети

- 1 Наберите телефонный номер абонентской линии, подключенной к устройству, и дождитесь голосового сообщения.
- 2 В тональном режиме
 - наберите номер мобильного абонента — для звонка в сотовую сеть,
 - нажмите **# #** — для звонка на телефон, подключенный к устройству.

Примечание

Набор номера мобильного абонента рекомендуется заканчивать нажатием кнопки **#**.

Звонок из сотовой сети

- 1 Установите соединение с BASIS, набрав телефонный номер в соответствии с установленной в устройство SIM-картой, и дождитесь непрерывного гудка.
- 2 На клавиатуре мобильного телефона
 - наберите номер абонента АТС — для звонка в проводную телефонную сеть,
 - нажмите **# #** — для звонка на телефон, подключенный к устройству.

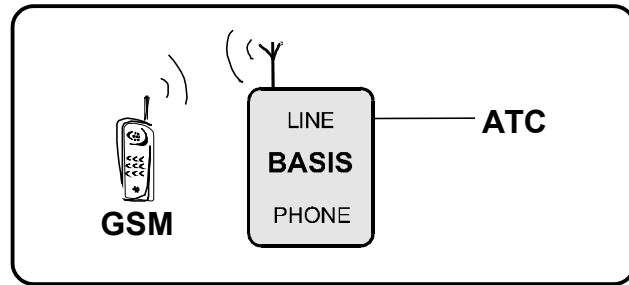
Звонок с телефонного аппарата, подключенного к устройству

- 1 Поднимите трубку и дождитесь непрерывного гудка.
- 2 На клавиатуре телефона
 - наберите номер мобильного абонента — для звонка в сотовую сеть,
 - нажмите кнопку **#**, дождитесь непрерывного гудка и затем наберите номер абонента АТС — для звонка в проводную телефонную сеть.

Примечание

Набор номера мобильного абонента рекомендуется заканчивать нажатием кнопки **#**.

2 Эксплуатация в индивидуальном режиме



ПОДКЛЮЧЕНИЕ

Разъем «LINE» устройства с помощью соединительного шнура подключите к розетке абонентской линии АТС.

НАСТРОЙКА

- 1 К разъему «PHONE» подключите телефонный аппарат, переведенный в режим тонального набора номера.
- 2 Поднимите трубку на телефонном аппарате и дождитесь непрерывного гудка.
- 3 На клавиатуре последовательно наберите:
*** * 0 0 0 0 0 0 0 *** — (перевод в режим настройки).
В телефонной трубке должен прозвучать подтверждающий сигнал.
- 4 После подтверждающего сигнала последовательно нажмите:
5 0 # 3 # N ... N # — (назначение ДИСПЕТЧЕРОМ для канала LINE абонента, доступного через порт GSM, с номером мобильного телефона N ... N; номер следует вводить в международном формате; вместо знака «+» — нажимайте кнопку *****).
В телефонной трубке должен прозвучать подтверждающий сигнал.
- 5 После подтверждающего сигнала последовательно нажмите:
3 1 # 0 # 0 0 # — (установка времени автовызова ДИСПЕТЧЕРА 0 с).
В телефонной трубке должен прозвучать подтверждающий сигнал.
- 6 Положите трубку на рычаг телефонного аппарата.

ВЫПОЛНЕНИЕ ЗВОНКОВ

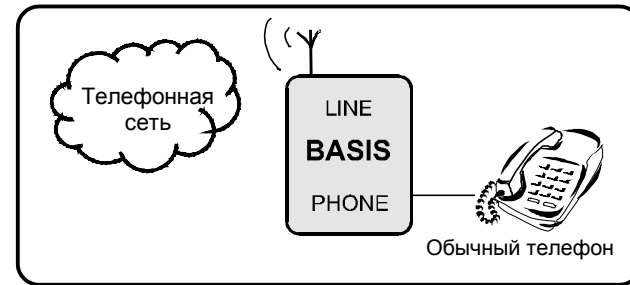
Звонок из проводной телефонной сети

- 1 Наберите телефонный номер абонентской линии, подключенной к устройству, и дождитесь вызывных гудков. Соединение установится после ответа мобильного абонента.
- 2 После завершения разговора опустите трубку на рычаг телефонного аппарата.

Звонок из сотовой сети

- 1 Установите соединение с BASIS, набрав телефонный номер в соответствии с установленной в устройство SIM-картой, и дождитесь непрерывного гудка.
- 2 На клавиатуре мобильного телефона наберите номер абонента АТС и дождитесь вызывных гудков. Соединение установится после подъема трубки вызываемым абонентом.
- 3 Разорвите соединение после завершения разговора.

3 Эксплуатация в режиме абонентского GSM терминала



ПОДКЛЮЧЕНИЕ

К разъему «PHONE» подключите с помощью соединительного шнура телефонный аппарат, переведенный в режим тонального набора номера.

НАСТРОЙКА

- 1 Поднимите трубку на телефонном аппарате и дождитесь непрерывного гудка.
- 2 На клавиатуре последовательно наберите:
*** * 0 0 0 0 0 0 *** — (перевод в режим настройки).
В телефонной трубке должен прозвучать подтверждающий сигнал.
- 3 После подтверждающего сигнала последовательно наберите:
4 1 # 2 # # — (назначение ДИСПЕТЧЕРОМ для канала GSM абонента, доступного через порт PHONE).
В телефонной трубке должен прозвучать подтверждающий сигнал.
- 4 После подтверждающего сигнала последовательно наберите:
3 1 # 0 # 0 0 # — (установка времени автовызова ДИСПЕТЧЕРА 0 с).
В телефонной трубке должен прозвучать подтверждающий сигнал.
- 5 Положите трубку на рычаг телефонного аппарата.

ВЫПОЛНЕНИЕ ЗВОНКОВ

Звонок на терминал

Позвоните на BASIS, набрав телефонный номер в соответствии с установленной в устройство SIM-картой, и дождитесь вызывных гудков. Соединение установится после подъема трубки на проводном телефонном аппарате.

Примечание

Отсчет времени соединения и тарификация звонка начинается только после подъема трубки на подключенном к устройству телефонном аппарате.

Звонок с терминала

- 1 Поднимите трубку на телефонном аппарате и дождитесь непрерывного гудка.
- 2 На клавиатуре телефона наберите телефонный номер вызываемого абонента.
Примечание
Чтобы ускорить установку соединения набор номера вызываемого абонента рекомендуется заканчивать нажатием кнопки **#**.
- 3 После завершения разговора опустите трубку на рычаг телефонного аппарата.